

# ANUNȚ/INVITAȚIE DE PARTICIPARE

## la procedura de achiziție a lucrărilor prin cererea ofertelor de prețuri

1. Denumirea autorității contractante: Universitatea de Stat "Alec Russo" din Bălți
2. IDNO: 1007602000972
3. Tip procedură achiziție: Concurs prin cererea ofertelor de prețuri
4. Obiectul achiziției: **Lucrări de reparații** (*Reparații la duș, ventilare, vopsetorii a căminului studențesc "Lucaefărul" a Universitatea de Stat „Alec Russo” din Bălți, str.A.Puskin ,38)*
5. Cod CPV: 45453000-7
6. Data publicării anunțului de intenție: COP nr.458-op/2017 din BAP nr.33 din 25 aprilie 2017

Acest(ă) anunț/invitație de participare este întocmit în scopul achiziționării **Lucrări de reparații** (*Reparații la duș, ventilare, vopsetorii a căminului studențesc "Lucaefărul" a Universitatea de Stat „Alec Russo” din Bălți, str.A.Puskin ,38)* conform necesităților Universitatea de Stat „Alec Russo” din Bălți (în continuare – Cumpărător) pentru perioada bugetară 2017.

7. Sursa alocațiilor bugetare/banilor publici: Surse universitatii

8. Modalități de plată: Prin transfer

Cumpărătorul invită operatorii economici interesați, care îi pot satisface necesitățile, să participe la procedura de achiziție prin cererea ofertelor de prețuri privind executarea următoarelor lucrări:

Nr. d/o	Cod CPV	Denumirea lucrărilor solicitate	Unitatea de măsură	Cantitatea	Specificarea tehnică deplină solicitată, Standarde de referință
1	45453000-7	Reparații la duș, ventilare, vopsetorii a căminului studențesc "Lucaefărul"		1	Conform devizului de cheltuieli (anexa nr.1, anexa nr.2)

9. Contract de achiziție rezervat atelierelor protejate.
10. Tipul contractului: De antrepriză.
11. Termenul și condițiile de executare solicitat (durata contractului): Începutul lucrărilor de la data de 20.06.2017, termenul lucrărilor 45 zile calendaristice
12. Termenul de valabilitate a contractului (luni): dupa finisarea lucrarilor (12luni)
13. Locul executării lucrărilor: Universitatea de Stat "Alec Russo" din Bălți str.A.Puskin ,38
14. Modalitatea de efectuare a evaluării: pe lista întreagă.
15. Criteriul de evaluare aplicat pentru adjudecarea contractului va fi: prețul cel mai mic.
16. Factorii de evaluare a ofertei celei mai avantajoase din punct de vedere tehnico - economic, precum și ponderile lor: Nu se aplică.
17. Condiții speciale de care depinde îndeplinirea contractului (neobligatoriu):
  - a) Termeni minimi de efectuare a lucrărilor.
  - b) Garanție de buna execuție a lucrărilor.
  - c) Dotarea tehnica, utilaj, echipament.
  - d) Folosirea materialelor calitative.
18. Documentele/cerințele de calificare/selecție pentru operatorii economici includ

**următoarele:**

Nr. d/o	Denumirea documentului/cerinței	Mod de demonstrare a îndeplinirii cerinței:	Obligativitatea
1.	Oferta	În original, confirmat prin ștampila și semnătură pe suport de hirtie	Obligativ
2.	Devizul (Formularul 3.5.7);	În original, confirmat prin ștampila și semnătură	Obligativ
3.	Certificatul de înregistrare a întreprinderii emis de către Camera Înregistrării de Stat;	În original, confirmat prin ștampila și semnătură	Obligativ
4.	Licența de activitate și anexa;	În original, confirmat prin ștampila și semnătură	Obligativ
5.	Informații generale despre ofertant;	În original, confirmat prin ștampila și semnătură	Obligativ
6.	Asigurarea cu personal de specialitate;	În original, confirmat prin ștampila și semnătură	Obligativ
7.	Raport financiar pe baza datelor din ultimul bilanț;	În original, confirmat prin ștampila și semnătură	Obligativ
8.	Certificat de la organele Inspectoratului Fiscal privind lipsa datoriilor la Bugetul Public Național;	În original, confirmat prin ștampila și semnătură	Obligativ
9.	Dotarea tehnică cu utilaj și echipament;	În original, confirmat prin ștampila și semnătura participantului	Obligativ
10.	Garanția pentru ofertă în valoare de 2%; în formă de Garanție bancară	În original eliberată de banca autorizată pe teritoriul RM confirmat prin ștampila și semnătura participantului	Obligativ
11.	Recomandări ale beneficiarilor	Copii ale contractelor confirmate prin semnătura și ștampila beneficiarilor	Optional

**19. Operatorii economici interesați pot obține informație suplimentară de la autoritatea contractantă și familiariza cu cerințele documentației de atribuire la adresa indicată mai jos:**

- Denumirea autorității contractante: Universitatea de Stat "Alec Russo" din Bălți
- Adresa: mun. Bălți, str. A. Pușkin nr. 38
- Tel: 0 (231) 5-23-50
- Fax: 0 (231) 5-24-73
- E-mail: plan\_usb@mail.ru
- Numele și funcția persoanei responsabile: Valerian Lisnic

Setul de documente poate fi obținut la aceeași adresă, după depunerea cererii de participare (cu indicarea clară a denumirii, adresei, numărului telefonului de contact și numelui persoanei împuternicite de către Participant).

Adițional setul de documente poate fi obținut on-line la adresa: usarb.md

În cazul obținerii setului de documente din resursele on-line, agentul economic poate depune cererea de participare în conformitate cu Art. 32(4) a Legii Nr. 131 din 03.07.2015 privind achizițiile publice.

**20. Întocmirea ofertelor:** Oferta și documentele de calificare solicitate întocmite clar, fără corectări, cu număr și dată de ieșire, cu semnătura persoanei responsabile, puse în plic, sigilat și stampilat, urmează a fi prezentate:

- Termenul de depunere/deschidere a ofertelor:**

- pînă la: **10:00**
- pe: **08.05.2017**

b) Adresa la care ofertele trebuie transmise: Universitatea de Stat "Alec Russo" din Bălți, Secția planificare economică, pe suport de hîrtie în plic.

**Ofertele întîrziate vor fi respinse.**

**21. Persoanele autorizate să asiste la deschiderea ofertelor: Orice persoană este autorizată să asiste la deschiderea ofertelor.**

**22. Termenul de valabilitate a ofertelor: 30 zile**

**23. Limba sau limbile în care acestea trebuie redactate: limba de stat**

**24. Garanția pentru ofertă:**

Toate ofertele trebuie să fie însoțite de garanție pentru ofertă în valoare de 2 %. în formă de:

- Garanție bancară sau
- Transfer bancar.

Plata prin transfer se va efectua în adresa Universitatea de Stat "Alec Russo" din Bălți, cu nota "Garanția pentru ofertă la procedura de achiziție nr. \_\_\_\_\_ din \_\_\_\_\_", conform următoarelor detalii:

(a) beneficiarul plății Universitatea de Stat "Alec Russo" din Bălți

(b) IBAN: MD76AG000000022512011414

(c) B.C. „Moldova-Agroindbank” S.A., fil. Bălți

(d) Adresa poștală a băncii: mun Bălți, str. A. Pușkin, 56A

(e) SWIFT: AGRNMD2X750

(f) codul fiscal 1007602000972

**25. Garanția de bună execuție a contractului: 5 %.**

**26. Forma juridică de organizare pe care trebuie să o ia asocierea grupului de operatori economici cărora li s-a atribuit contractul: Nu se cere.**

**27. Denumirea și adresa organismului competent de soluționare a contestațiilor: Agenția Națională de soluționare a contestațiilor.**

**28. Contractul nu intră sub incidența Acordului OMC.**

Conducătorul grupului de lucru:



*[Handwritten signature]*  
I.S.

Natalia Gașoi

Ex. Natalia Cernobai  
Tel.0(231) 52-473

**Lista cu cantitățile de lucrări**  
**Deviz-oferta**  
**Căminul"Lucafărul"**  
**Reparații la duș, ventilare, vopsetorii**

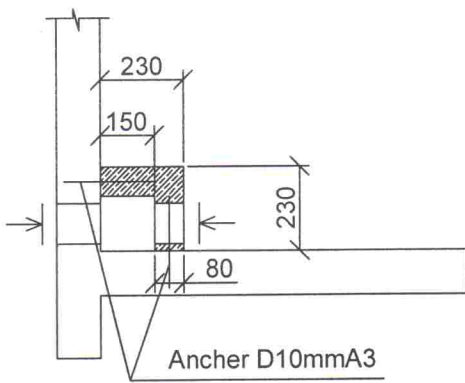
(denumirea lucrări)

№ crt.	Simbol norme, cod resurse	Denumire lucrări	U.M.	Cantitate
1	2	3	4	5
		<b>Capitolul 1. Reparatie la dusuri</b>		
		<b>Capitolul 1.1. Demolari</b>		
1	RpSC05 A	Demontarea unui lavoar de faianta, inclusiv accesoriile	buc	30,00
2	RpCO56 A	Demontari: timplarie din lemn (usi)	m2	44,10
3	RpCJ35 A	Desfaceri de tencuieli interioare sau exterioare driscuite la tavane	m2	30,00
4	RpCJ35 A	Desfaceri de tencuieli interioare sau exterioare driscuite la pereti	m2	90,00
5	RpCM33 A	Demontarea placajelor din faianta la pereti	m2	60,00
6	RpCK42 C	Desfacerea pardoselilor reci din placi de beton, marmura, piatra, gresie, placi ceramice, etc	m2	30,00
7	RpCB18 G	Demolarea betoanelor vechi cu mijloace manuale, fundatii si elevatii cu dozaj de ciment peste 150 kg/mc, beton armat cu mijloace mecanice	m3	3,00
		<b>Capitolul 1.2. Use</b>		
8	CK21A	Usi confectionate din profiluri din aluminiu, inclusiv armaturile si accesoriile necesare usilor montate in zidarie de orice natura, la constructii cu inaltimea pina la 35 m inclusiv, intr-un canat, cu suprafata tocului pina la 7 mp inclusiv (2,1 X 0,7 = 1,47m2) - 30 buc	m2	44,10
		<b>Capitolul 1.3. Obiecte sanitare</b>		
9	RpSC21 A*	Montarea lavoarului din semiportelan, portelan sanitar etc. inclusiv pentru handicapati, avind teava de scurgere din material plastic, montat pe console fixate pe pereti din zidarie de caramida sau b.c.a.-( lavoarul ce a fost demontat)	buc	30,00
		<b>Capitolul 1.4. Pardosele</b>		
10	CA02B	Beton simplu turnat in egalizari, pante, sape la inaltimei pina la 35 m inclusiv, prepararea cu centrala de betoane si turnarea cu mijloace clasice beton clasa C 10/8 (Bc 10/B 150)	m3	3,00
11	IzF04B K*2	Strat hidroizolant executat la cald la terase, acoperisuri sau la fundatii si radiere, in terenuri fara ape freatice, inclusiv scafele si doliile din hidroizolatia curenta pe suprafete orizontale sau inclinate pina la 40% plane sau curbe, cu carton bitumat, lipit pe toata suprafata cu mastic de bitum	m2	30,00

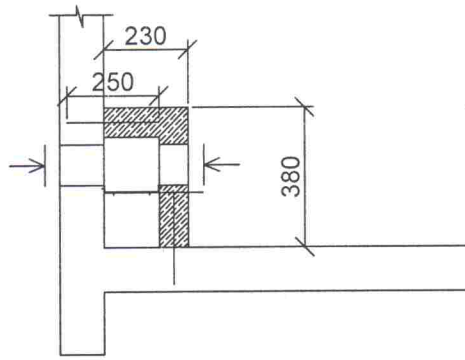
1	2	3	4	5
12	CG01A	Strat suport pentru pardoseli executat din mortar din ciment M 100-T de 3 cm grosime cu fata driscuita fin	m2	30,00
13	CG17A	Pardoseli din placi patrate, dreptunghiulare sau hexagonale, cu suprafata placilor pina la 60 cmp/buc inclusiv, de gresie ceramica inclusiv stratul suport din mortar de ciment M 100-T de 3 cm grosime, cu rosturile umplute cu lapte de ciment alb, inclusiv rostuitul si spalatul cu apa tare, executate intr-o singura forma si culoare in incaperi cu suprafete mai mari de 16 mp	m2	30,00
		<b>Capitolul 1.5. Tavane si peretii</b>		
14	IzF03B1	Bariera contra vaporilor executata pe suprafete verticale cu un strat de carton bitumat, lipit pe toata suprafata cu mastic cu bitum	m2	60,00
15	CI06C	Placaj din fainata smaltuita, nesmaltuita, mata sau lucioasa cu placi de aceeasi culoare si format cu dimensiuni de la 15 x 15 cm pina la 30 x 30 cm, executate pe suprafete plane la pereti si stilpi, inclusiv glafurile si muchiile, cu rosturi alternante, in incaperi cu suprafata mai mare de 10 mp, fixate cu adeziv pentru montarea placajelor	m2	90,00
16	RpCJ06 B	Reparatii de tencuieli interioare, in jurul tocurilor si pervazurilor, la usi si ferestre, de 2 cm grosime, driscuite, executate cu mortar de ciment-var marca 25 T, avind spaletii drepti, intre 15 - 25 cm latime(ремонт штукатурки и откосов у дверей) (glafuri)	m	88,20
17	CF08A	Glet aplicat manual pe tencuieli interioare driscuite sau pe suprafetele elementelor de beton, exclusiv schela de var, la pereti, stilpi si tavane, cu pasta de var si adaos de 100 kg ipsos/ 1 mc var pasta	m2	168,00
18	CN53A	Grunduirea suprafetelor interioare a peretilor si tavanelor	m2	136,00
19	CN06A	Vopsitorii interioare cu vopsea pe baza de copolimeri vinilici in emulsie apoasa, aplicate in 2 straturi pe glet existent, executate manual	m2	168,00
		<b>Capitolul 1.6. Lucrari diverse</b>		
20	TRI1AA 06E3	Incarcarea materialelor din grupa A - usoare, in prafuri prin transport pina la 10 m (погрузка строймусора)	t	9,80
21	RpCU09 A	Transporturi cu mijloace manuale cu roaba pe pneuri la 100 m distanta cu incarcatura 100 - 120 kg, inclusiv asezarea dulapilor de circulatie si curatarea drumului roabei cu incarcarea si descarcarea prin asezare(перемещение мусора)	t	9,80
22	TsI50G*	Transportarea incarcaturilor autocamione la distanta 7,5 km.	тн	9,80
		<b>Capitolul 2. Ventilarea</b>		
		<b>Capitolul 2.1. Lucrari de constructii</b>		
23	CD57A*	Executarea peretilor despartitori monostrat din placi din ipsos "cu rosturi in relief" cu gr.80 mm, in incaperi cu inaltimea: pina la 4m	100 m2	0,38
24	CF54A*	Placarea peretilor cu placi din ghips-carton, grosime 9 mm, montati pe structura din profil zincat: pe suprafete plane, exclusiv glafurile usilor si ferestrelor	m2	8,40
25	CD50A	Zidarie din caramida simpla, format 250 x 120 x 65 la pereti exteriori cu inaltimea pina la 4 m (Кирпичная кладка простых наружных стен высотой до 4м, размер кирпича 250x120x65 мм)	m3	0,30
		<b>Capitolul 2.2. Ventilarea</b>		
26	VA02B1 *K=2	Confectionarea si montarea canalelor de ventilatie drepte, din tabla zincata, 0,5 mm grosime, avind perimetrul sectiunii rectangulare de 700 - 1600 mm	m2	44,00
27	CL20A	Grile de ventilatie gata confectionate din tabla neagra, cu jaluzele reglabile manual, vopsite si montate in zidarie 200*150	buc	40,00
28	VB28A	Deflector circular cu perimetrul 900 - 1600 mm, tip CR I si CN	buc	2,00
29	IzH03A	Izolarea conductelor cu saltele din vata de sticla, vata minerala tip I sau vata minerala tip P, pe carton ondulat, confectionate pe santier, avind grosimea de 50 mm, la conducte cu circumferinta peste termoizolatie sub 35 cm, inclusiv - (cu folie metalica)	m2	47,60
30	RpCI12 B	Invelitoare din tabla plana, la cladiri existente, inclusiv doliile, sorturile, racordarile la cosuri etc., avind incheieturi duble, executate cu foi plane de 0,5 mm grosime cu tabla zincata sau aluminiu	m2	2,00

1	2	3	4	5
31	RpCU05 E	Executarea strapungerilor pentru conducte sau tiranti in pereti din beton simplu de 16 -25 cm grosime	buc	20,00
32	RpCU05 C* K=10	Executarea strapungerilor pentru conducte sau tiranti in pereti sau plansee din piatra sau beton armat pina la 15 cm- (mecanizat)	buc	20,00
33	CG09A salar K=0.5	Plinte din PVC, montate orizontal la pereti gata tencuiti, prin lipire cu adeziv Prenadez, in incaperi cu suprafete mai mari de 16 mp - la TAVANE	m	16,00
34	CG09A1	Plinte din PVC, montate orizontal la pereti gata tencuiti, prin lipire cu adeziv Prenadez, in incaperi cu suprafete mai mici sau egal cu 16 mp - pardosele	m	16,00
35	CL18A	Confectii metalice diverse din profile laminate, tabla, tabla striata, otel beton, tevi pentru sustineri sau acoperiri, inglobate total sau partial in beton	kg	27,00
36	VC34A	Confectionarea si montarea dispozitivului de sustinere si ancorare, pentru aparate, canale, piese speciale etc. din otel profilat, avind greutatea pe bucata de pina la 5 kg	kg	40,00
37	CF50A	Tencuieli interioare de 3 mm grosime, executate manual, cu amestec uscat pe baza de ipsos, la pereti si pereti despartitori, preparare mecanica a mortarului.	m2	44,00
38	CN06A	Vopsitorii interioare cu vopsea pe baza de copolimeri vinilici in emulsie apoasa, aplicate in 2 strat-uri pe glet existent, executate manual	m2	44,00
		<b>Capitolul 3. Vopsetorii</b>		
39	RpCJ08 B	Reparatii crapaturilor din tencuieli interioare, la pereti, prin refacerea tencuielilor pe o latime maxima de 15 cm, driscuite, executate cu mortar de var-ciment marca 25-T	m	25,00
40	CF52A	Tencuieli interioare de 5 mm grosime, executate manual, cu amestec uscat pe baza de ipsos, la tavan, preparare mecanica a mortarului	m2	7,00
41	RpCJ18 A	Finisaje cu glet pe tencuieli interioare driscuite de 3 mm grosime, executat cu pasta de ipsos la pereti si stilpi	m2	7,00
42	CN53A	Grunduirea suprafetelor interioare a peretilor si tavanelor	m2	2 869,0
43	RpCR07 A*K=0,5	Vopsitorii interioare cu vopsea pe baza de copolimeri vinilici in emulsie apoasa, aplicate in unu strat pe glet existent, executate manual	m2	2 869,0

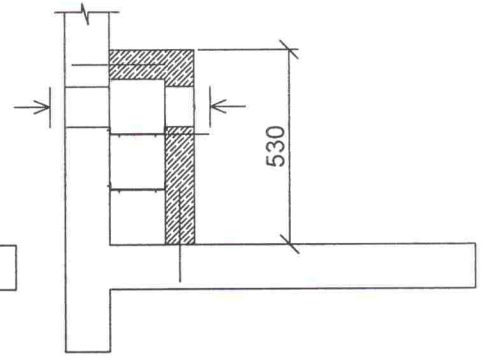
### Secțiune 1-1



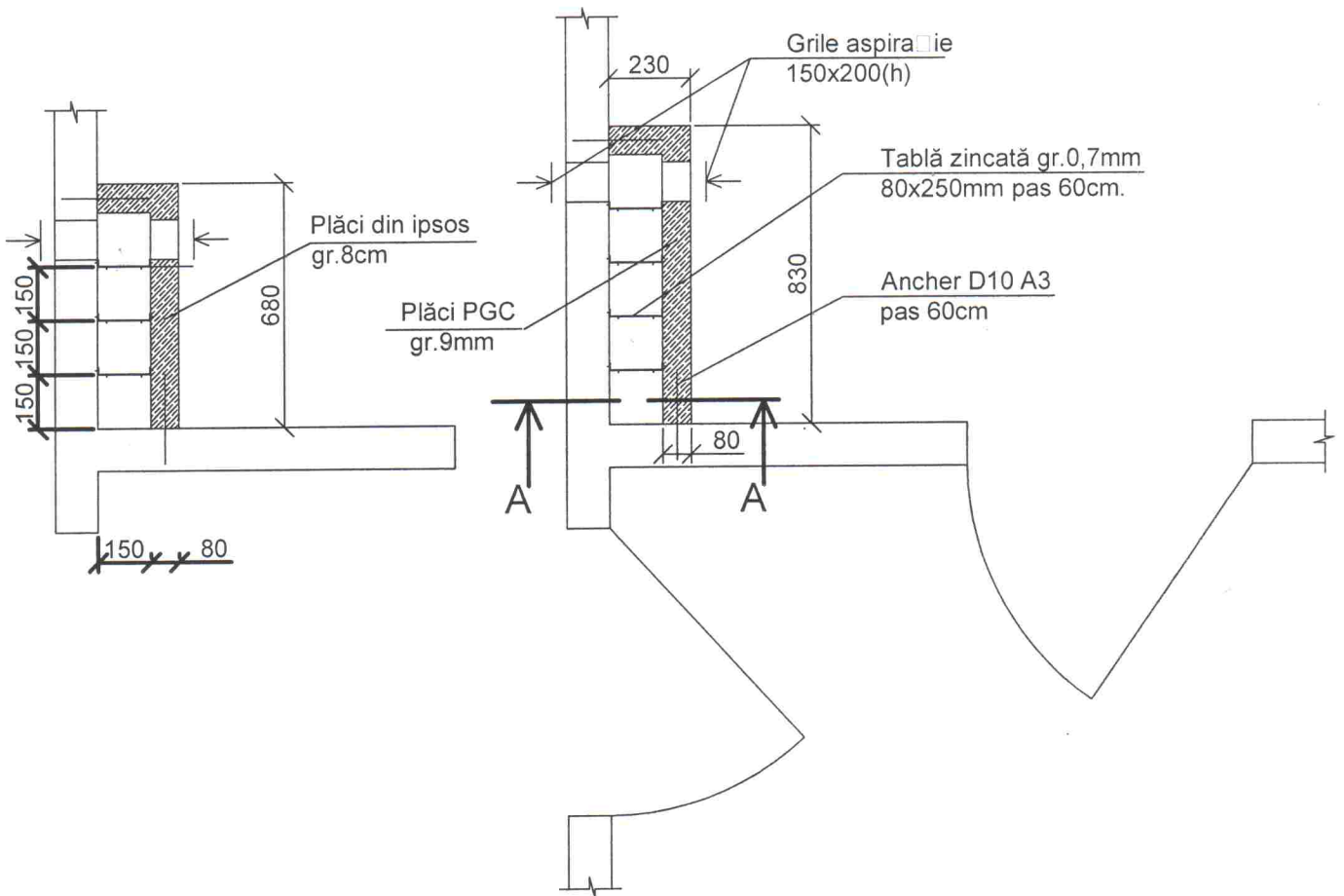
### Secțiune 2-2



### Secțiune 3-3

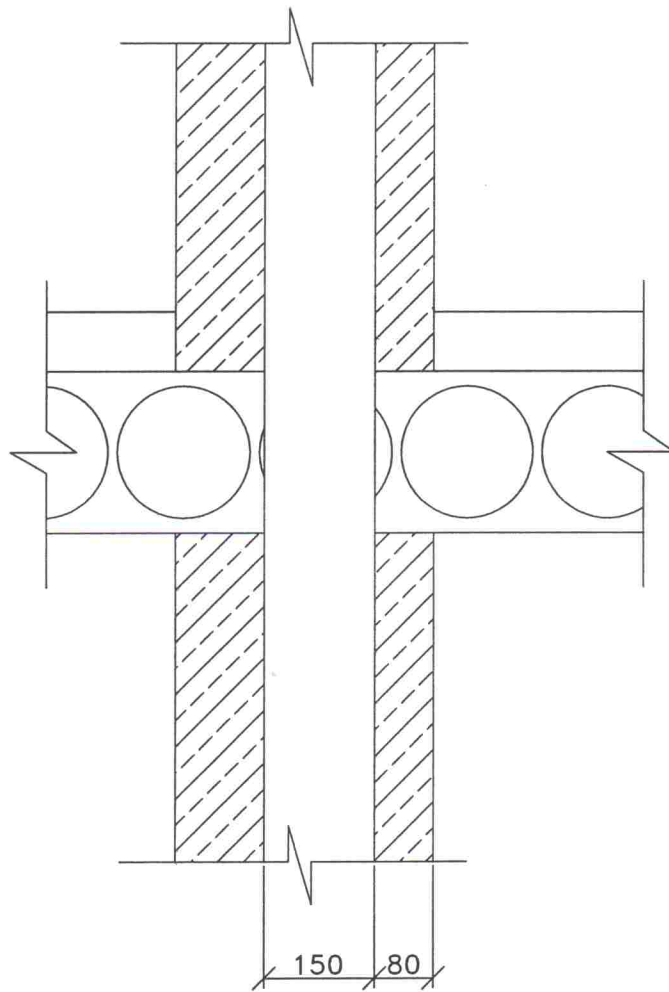


### Secțiune 5-5



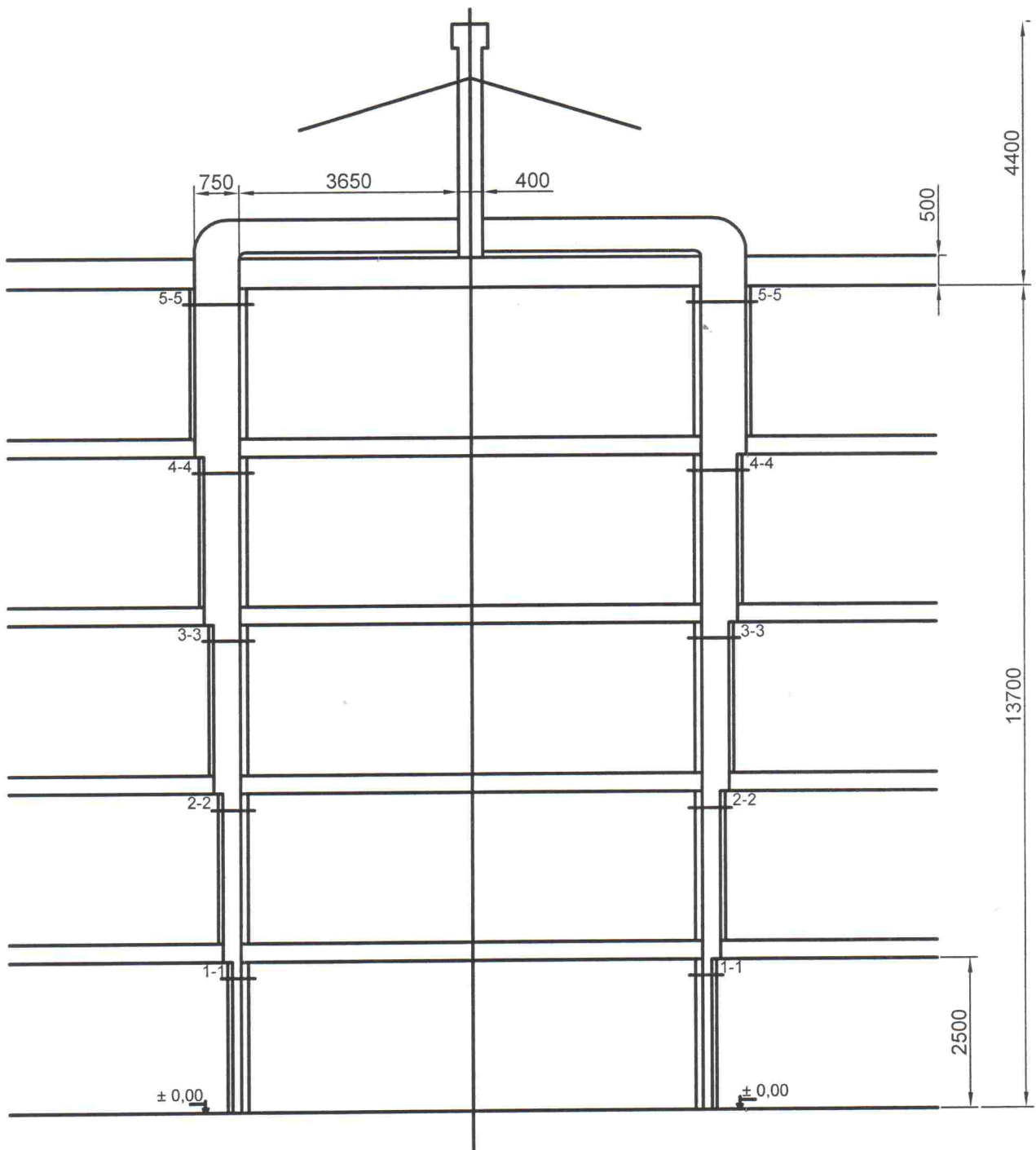
			04-17-RC			
Nr. doc.	N. P.	Semnat.	Reparația grupelor sanitare și ventilare a caminului studentesc "Luceafărul"			
Elaborat	Botnari N.					
Verificat						
Aprobat						
			Scara 1:20	faza <i>P</i>	Planșa	Planse
			S.C.R.C Un."Alecu Russo" m.Bălți, 2017			

### Secțiune A-A



				01-17-RC		
Nr. doc.	N. P.	Semnat.		Reparația grupelor sanitare și ventilare a caminului studentesc "Luceafărul"		
Elaborat	Botnari N.					
Verificat				faza	Plansa	Planse
Aprobat				<i>P</i>		
				Scara 1:20		S.C.R.C Un."Alecu Russo" m.Bălți, 2017





				01-17-RC		
Nr. doc.	N. P.	Semnat.	Reparația grupelor sanitare și ventilare a caminului studentesc "Luceafărul"			
Elaborat	Botnari N.					
Verificat			faza	Planșa	Planșe	
Aprobat			<i>P</i>			
			Scara 1:100			S.C.R.C Un."Alec Russo" m.Bălți, 2017