

ANUNȚ/INVITAȚIE DE PARTICIPARE

la procedura de achiziție a lucrărilor prin cererea ofertelor de prețuri

1. Denumirea autorității contractante: Universitatea de Stat "Alec Russo" din Bălți
2. IDNO: 1007602000972
3. Tip procedură achiziție: Concurs prin cererea ofertelor de prețuri
4. Obiectul achiziției: **Lucrări de reparații** (Reparația grupelor sanitare a căminului studențesc "Olimp" a Universității de Stat „Alec Russo” din Bălți, str.A.Puskin ,38)
5. Cod CPV: 45453000-7
6. Data publicării anunțului de intenție: COP nr.456-op/2017 din BAP nr.33 din 25 aprilie 2017
7. Acest(ă) anunț/invitație de participare este întocmit în scopul achiziționării **Lucrări de reparații** (Reparația grupelor sanitare a căminului studențesc "Olimp" a Universității de Stat „Alec Russo” din Bălți, str.A.Puskin ,38) conform necesităților Universității de Stat „Alec Russo” din Bălți (în continuare – Cumpărător) pentru perioada bugetară 2017.
8. Sursa alocațiilor bugetare/banilor publici: Surse universitatii
9. Modalități de plată: Prin transfer

Cumpărătorul invită operatorii economici interesați, care îi pot satisface necesitățile, să participe la procedura de achiziție prin cererea ofertelor de prețuri privind executarea următoarelor lucrări:

Nr. d/o	Cod CPV	Denumirea lucrărilor solicitate	Unitatea de măsură	Cantitatea	Specificarea tehnică deplină solicitată, Standarde de referință
1	45453000-7	Reparația grupelor sanitare a căminului studențesc "Olimp"		1	Conform devizului de cheltuieli (anexa nr.1, anexa nr.2)

10. Contract de achiziție rezervat atelierelor protejate.
11. Tipul contractului: De antrepriză.
12. Termenul și condițiile de executare solicitat (durata contractului): Începutul lucrărilor de la data de 20.06.2017, termenul lucrărilor 45 zile calendaristice
13. Termenul de valabilitate a contractului (luni): dupa finisarea lucrarilor (12luni)
14. Locul executării lucrărilor: Universitatea de Stat "Alec Russo" din Bălți str.A.Puskin ,38
15. Modalitatea de efectuare a evaluării: pe lista întreagă.
16. Criteriul de evaluare aplicat pentru adjudecarea contractului va fi: prețul cel mai mic.
17. Factorii de evaluare a ofertei celei mai avantajoase din punct de vedere tehnico - economic, precum și ponderile lor: Nu se aplică.
18. Condiții speciale de care depinde îndeplinirea contractului (neobligatoriu):
 - a) Termeni minimi de efectuare a lucrărilor.
 - b) Garanție de buna execuție a lucrărilor.
 - c) Dotarea tehnica, utilaj, echipament.
 - d) Folosirea materialelor calitative.

19. Documentele/cerințele de calificare/selecție pentru operatorii economici includ următoarele:

Nr. d/o	Denumirea documentului/cerinței	Mod de demonstrare a îndeplinirii cerinței:	Obligativitatea
1.	Oferta	În original, confirmat prin ștampila și semnătură pe suport de hirtie	Obligatoriu
2.	Devizul (Formularul 3.5.7);	În original, confirmat prin ștampila și semnătură	Obligatoriu
3.	Certificatul de înregistrare a întreprinderii emis de către Camera Înregistrării de Stat;	În original, confirmat prin ștampila și semnătură	Obligatoriu
4.	Licența de activitate și anexa;	În original, confirmat prin ștampila și semnătură	Obligatoriu
5.	Informații generale despre ofertant;	În original, confirmat prin ștampila și semnătură	Obligatoriu
6.	Asigurarea cu personal de specialitate;	În original, confirmat prin ștampila și semnătură	Obligatoriu
7.	Raport financiar pe baza datelor din ultimul bilanț;	În original, confirmat prin ștampila și semnătură	Obligatoriu
8.	Certificat de la organele Inspectoratului Fiscal privind lipsa datoriilor la Bugetul Public Național;	În original, confirmat prin ștampila și semnătură	Obligatoriu
9.	Dotarea tehnică cu utilaj și echipament;	În original, confirmat prin ștampila și semnătura participantului	Obligatoriu
10.	Garanția pentru ofertă în valoare de 2%; în formă de Garanție bancară	În original eliberată de banca autorizată pe teritoriul RM confirmat prin ștampila și semnătura participantului	Obligatoriu
11.	Recomandări ale beneficiarilor	Copii ale contractelor confirmate prin semnătura și ștampila beneficiarilor	Optional

20. Operatorii economici interesați pot obține informație suplimentară de la autoritatea contractantă și familiariza cu cerințele documentației de atribuire la adresa indicată mai jos:

- Denumirea autorității contractante: Universitatea de Stat "Alecu Russo" din Bălți
- Adresa: mun. Bălți, str. A.Puşkin nr. 38
- Tel: 0 (231) 5-23-50
- Fax: 0 (231) 5-24-73
- E-mail: plan_usb@mail.ru
- Numele și funcția persoanei responsabile: Valerian Lisnic

Setul de documente poate fi obținut la aceeași adresă, după depunerea cererii de participare (cu indicarea clară a denumirii, adresei, numărului telefonului de contact și numelui persoanei împuternicite de către Participant).

Adițional setul de documente poate fi obținut on-line la adresa: usarb.md

În cazul obținerii setului de documente din resursele on-line, agentul economic poate depune cererea de participare în conformitate cu Art. 32(4) a Legii Nr. 131 din 03.07.2015 privind achizițiile publice.

21. Întocmirea ofertelor: Oferta și documentele de calificare solicitate întocmite clar, fără corectări, cu număr și dată de ieșire, cu semnătura persoanei responsabile, puse în plic, sigilat și ștampilat, urmează a fi prezentate:

- Termenul de depunere/deschidere a ofertelor:**

- pînă la: **11:00**
- pe: **08.05.2017**

b) Adresa la care ofertele trebuie transmise: Universitatea de Stat "Alec Russo" din Bălți, Secția planificare economică, pe suport de hîrtie în plic.

Ofertele întîrziate vor fi respinse.

22. Persoanele autorizate să asiste la deschiderea ofertelor: Orice persoană este autorizată să asiste la deschiderea ofertelor.

23. Termenul de valabilitate a ofertelor: 30 zile

24. Limba sau limbile în care acestea trebuie redactate: limba de stat

25. Garanția pentru ofertă:

Toate ofertele trebuie să fie însoțite de garanție pentru ofertă în valoare de 2 %. în formă de:

- Garanție bancară sau
- Transfer bancar.

Plata prin transfer se va efectua în adresa Universitatea de Stat "Alec Russo" din Bălți, cu nota "Garanția pentru ofertă la procedura de achiziție nr. _____ din _____", conform următoarelor detalii:

(a) beneficiarul plății Universitatea de Stat "Alec Russo" din Bălți

(b) IBAN: MD76AG000000022512011414

(c) B.C. „Moldova-Agroindbank” S.A., fil. Bălți

(d) Adresa poștală a băncii: mun Bălți, str. A. Pușkin, 56A

(e) SWIFT: AGRNMD2X750

(f) codul fiscal 1007602000972

26. Garanția de bună execuție a contractului: 5 %.

27. Forma juridică de organizare pe care trebuie să o ia asocieria grupului de operatori economici cărora li s-a atribuit contractul: Nu se cere.

28. Denumirea și adresa organismului competent de soluționare a contestațiilor: Agenția Națională de soluționare a contestațiilor.

29. Contractul nu intră sub incidența Acordului OMC.

Conducătorul grupului de lucru:




L.Ș.

Natalia Gașoi

Ex. Natalia Cernobai
Tel.0(231) 52-473

(denumirea obiectivului)

Lista cu cantitățile de lucrări

Deviz-oferta

Căminul "Olimp"

Lucrari de reparative la wc

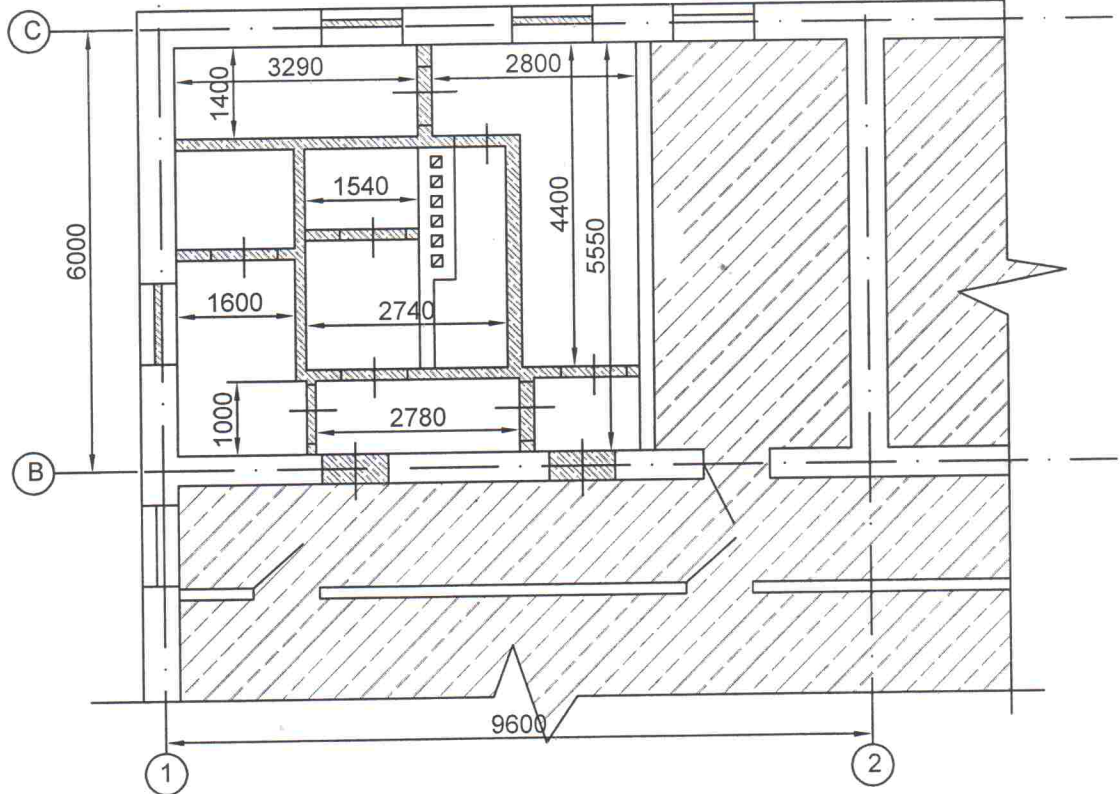
(denumirea lucrării) 30.01.2017

No ert.	Simbol norme, cod resurse	Denumire lucrări	U.M.	Cantitate
1	2	3	4	5
		Capitolul 1. WC+lavoarele		
		Capitolul 1.1. Demolari		
1	RpCG29 C	Demolarea peretilor despărțitori de zidarie din caramida plina, BCA, blocuri ceramice sau din beton usor, caramizi GVP, exclusiv schela si curatirea caramizilor	m3	13,80
2	RpCJ35 A	Desfaceri de tencuieli interioare sau exterioare driscuite la pereti	m2	72,00
3	RpCM33 A	Demontarea placajelor din faianta la pereti	m2	180,00
4	RpCK42 C	Desfacerea pardoselilor reci din placi de beton, marmura, piatra, gresie, placi ceramice, etc	m2	132,00
5	RpCB18 F	Demolarea betoanelor vechi cu mijloace mecanice, beton simplu (beton de la vasele de cloyet cu tălpi)	m3	9,20
6	RpSB01 C	Demontarea tuburilor si pieselor de legatura fasonate din fonta, pentru canalizare, cu diametrul de 100 mm	m	20,00
7	RpCO56 A	Demontari: timplarie din lemn -feriastra (12buc)	m2	22,00
8	RpCO56 A	Demontari: timplarie din lemn -usi (25buc)	m2	50,00
		Capitolul 1.2. lucrari de constructie		
9	CD53A	Zidarie din caramida format 250 x 120 x 65 la bolti cilindrici cu grosime 1/2 caramida	100 m2	0,45
10	CF02A	Tencuieli interioare de 2 cm grosime, driscuite, executate manual, la pereti sau stilpi, pe suprafete plane cu mortar var-ciment marca M 25-T pentru sprit si mortar M 10-T pentru grund si stratul vizibil, pe zidarie de caramida sau blocuri mici de beton	m2	420,00
11	CK50B	Tavane suspendate executate pe santier din ghips-carton, grosime 9,5 mm pe structura din profile zincata: suprafete tavanelor plane, cu goluri pentru corpuri de iluminat	m2	136,00
12	RpCJ06 B	Reparatii de tencuieli interioare, in jurul tocurilor si pervazurilor, la usi si ferestre, de 2 cm grosime, driscuite, executate cu mortar de ciment-var marca 25 T, avind spaletii drepti, intre 15 - 25 cm latime	m	70,00
13	CF50A	Tencuieli interioare de 3 mm grosime, executate manual, cu amestec uscat pe baza de ipsos, la pereti si pereti despartitori, preparare mecanica a mortarului.	m2	188,00

1	2	3	4	5
14	IzF04B	Strat hidroizolant executat la cald la terase, acoperisuri sau la fundatii si radiere, in terenuri fara ape freactice, inclusiv scafele si doliile din hidroizolatia curenta pe suprafete orizontale sau inclinate pina la 40% plane sau curbe, cu carton bitumat, lipit pe toata suprafata cu mastic de bitum	m2	62,00
15	CG01A*	Strat suport pentru pardoseli executat din mortar din ciment M 100-T de 2 cm grosime cu fata driscuita fin	m2	136,00
16	IzF10A	Strat termoizolator la terase, acoperisuri si plansee, din placi termoizolatoare din B.C.A., perlit, fibroperlit, izobeton etc., montata pe un strat de nisip de 10 mm grosime grosimea - 280mm	m2	19,80
17	CG01A	Strat suport pentru pardoseli executat din mortar din ciment M 100-T de 3 cm grosime cu fata driscuita fin	m2	19,80
18	CG17D-	Pardoseli din placi de gresie ceramica inclusiv stratul de suport din mortar adeziv. executate pe suprafete: mai mari de 16 m2	m2	136,00
19	CF52A	Tencuieli interioare de 3 mm grosime, executate manual, cu amestec uscat pe baza de ipsos, la tavan, preparare mecanica a mortarului	m2	136,00
20	CN53A	Grunduirea suprafetelor interioare a peretilor si tavanelor	m2	136,00
21	CI06C	Placaj din fainata smaltuita, nesmaltuita, mata sau lucioasa cu placi de aceeasi culoare si format cu dimensiuni de la 15 x 15 cm pina la 30 x 30 cm, executate pe suprafete plane la pereti si stilpi, inclusiv glafurile si muchiile, cu rosturi alternante, in incaperi cu suprafata mai mare de 10 mp, fixate cu adeziv pentru montarea placajelor	m2	268,00
22	CG09A salar K=0.5	Plinte din PVC, montate orizontal la pereti gata tencuiti, prin lipire cu adeziv Prenadez, in incaperi cu suprafete mai mari de 16 mp - la TAVANE	m	176,00
23	CN06A	Vopsitorii interioare cu vopsea pe baza de copolimeri vinilici in emulsie apoasa, aplicate in 2 straturi pe glet existent, executate manual	m2	288,00
		Capitolul 1.3. Usi, ferestre, vitrine		
24	CK23B	Ferestre din mase plastice cu unul sau mai multe canaturi la constructii cu inaltimei pina la 35 m inclusiv, avind suprafata tocului intre 1,00 si 2,5 mp inclusiv	m2	22,80
25	CK26C	Pervazuri montate la ferestre din mase plastice	m	14,00
26	CK26A	Glafuri montate la ferestre din mase plastice (наружный)	m	14,00
27	CK21A	Usi confectionate din profiluri din aluminiu, inclusiv armaturile si accesoriile necesare usilor montate in zidarie de orice natura, la constructii cu inaltimea pina la 35 m inclusiv, intr-un canat, cu suprafata tocului pina la 7 mp inclusiv	m2	30,40
28	CK11C	Vitrine gata confectionate, montate in zidarie de orice natura, cu suprafata intre 7,5-10,0 mp la constructii montate la inaltimei de pina la 5 m inclusiv, din mase plastice la cabine	m2	53,00
		Capitolul 1.4. Instalatii interioare cu apa si canalizare		
29	SA16A	Teava din material plastic imbinata prin sudura prin polifuziune, in coloane, la cladiri de locuit si social culturale, avind diametrul de 20 mm	m	55,00
30	SA16C	Teava din material plastic imbinata prin sudura prin polifuziune, in coloane, la cladiri de locuit si social culturale, avind diametrul de 32 mm	m	24,00
31	SC08A	Vas pentru closet cu talpi, orientat, complet echipat, din fonta emailata, portelan sanitar etc., tip oval sau dreptunghiular, montat ingropat	buc	16,00
32	SC04A	Lavoar din semiportelan, portelan sanitar etc. inclusiv pentru handicapati, avind teava de scurgere din material plastic, montat pe console fixate pe pereti din zidarie de caramida sau b.c.a.	buc	24,00
33	SD01B	Robinet de serviciu, simplu sau dublu cu racord, indiferent de modul de inchidere, avind diametrul de 3/4" - 1"	buc	12,00
34	SD05A	Robinet de reglaj, drept sau coltar, montat inaintea armaturii de la obiectele sanitare, avind diametrul de 3/8" - 1/2"	buc	40,00
35	SA38B	Bratară pentru fixarea conductelor de alimentare cu apa si gaze, din otel sau PVC montata prin inpuscare, conductele avind diametrul de 3/4"	buc	50,00
36	SA38D	Bratară pentru fixarea conductelor de alimentare cu apa si gaze, din otel sau PVC montata prin inpuscare, conductele avind diametrul de 1 1/4"	buc	16,00

1	2	3	4	5
37	RpSB11 B	Montarea piesei de legatura (cot, piesa de curatire, mufa dubla, compensator de dilatatie si reductie) din teava PVC tip usor (U), montata prin lipire, avind diametrul de 50 mm	buc	24,00
38	RpSB10 E	Montarea tevii din PVC neplastifiata tip usor (U) pentru canalizare, imbinata prin lipire, montata aparent sau ingropata sub pardoseala, avind diametrul de 110 mm	m	36,00
39	RpSB11 D	Montarea piesei de legatura (cot, piesa de curatire, mufa dubla, compensator de dilatatie si reductie) din teava PVC tip usor (U), montata prin lipire, avind diametrul de 110 mm	buc	20,00
40	SB13B	Piesa de legatura din material plastic pentru canalizare, imbinata prin sudura cap la cap, avind diametrul de 110/90 mm	buc	16,00
41	SB13B	Piesa de legatura din material plastic pentru canalizare, imbinata prin sudura cap la cap, avind diametrul de 110/90 mm-teu	buc	20,00
42	SB13B	Piesa de legatura din material plastic pentru canalizare, imbinata prin sudura cap la cap, avind diametrul de 110/90 mm- cot	buc	16,00
43	SB13B	Piesa de legatura din material plastic pentru canalizare, imbinata prin sudura cap la cap, avind diametrul de 110/90 mm- revizia	buc	2,00
44	SF01C	Efectuarea probei de etansare la presiune a instalatiei de apa calda sau rece executata din teava din policlorura de vinil tip greu sau din material plastic, avind diametrul de 16-110 mm	m	70,00
45	SB28A	Sifon de pardoseala din polipropilena, avind diametrul iesirii de 50 mm.	buc	4,00
46	SB28B	Sifon de pardoseala din polipropilena, avind diametrul iesirii de 100 mm.	buc	4,00
		Capitolul 1.5. Ventilarea		
47	CL20A	Grile de ventilatie gata confectionate din tabla neagra, cu jaluzele reglabile manual, vopsite si montate in zidarie 200*150	buc	12,00
		Capitolul 2. Lucrari diverse		
48	TRI1AA 06E3	Incarcarea materialelor din grupa A - usoare, in prafuri prin transport pina la 10 m (погрузка строймусора)	t	30,00
49	RpCU09 A	Transporturi cu mijloace manuale cu roaba pe pneuri la 100 m distanta cu incarcatura 100 - 120 kg, inclusiv asezarea dulapilor de circulatie si curatarea drumului roabei cu incarcarea si descarcarea prin asezare(перемещение мусора)	t	30,00
50	TsI50G-	Transportarea incarcaturilor autocamione la distanta 7,5 km.	TH	30,00

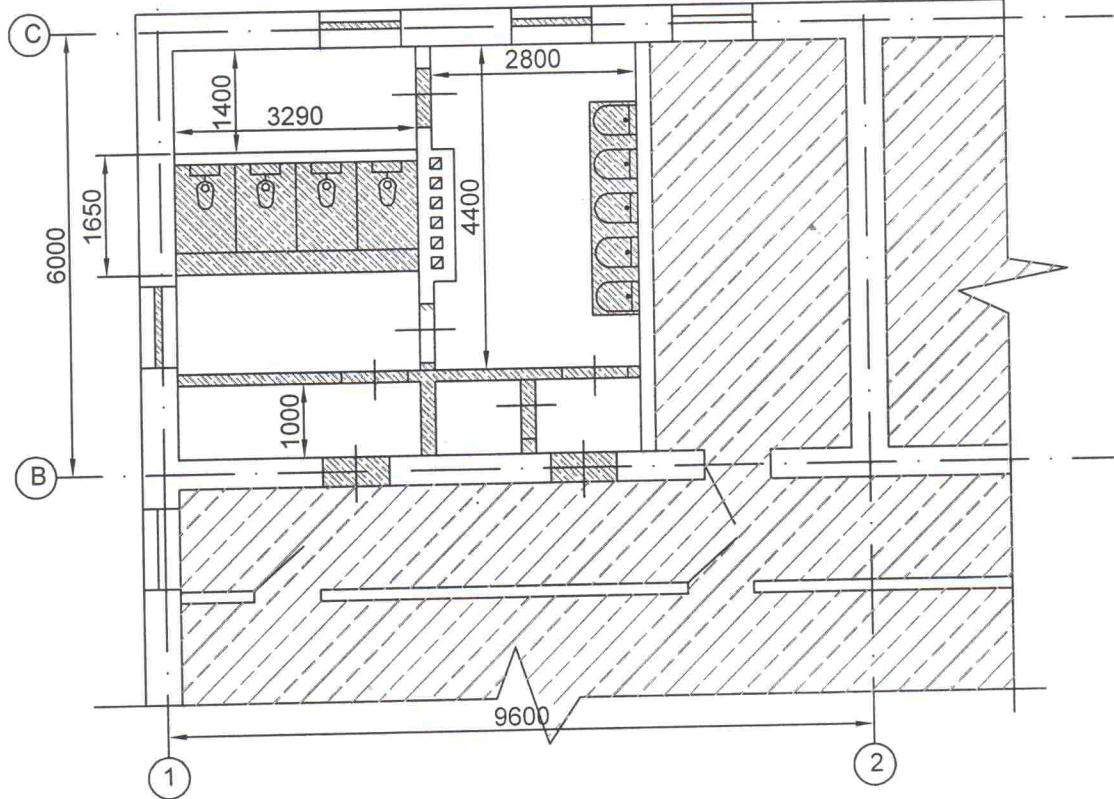
Plan demolare etaj 2
scara 1:100



Demolări pereți despărțitori, betoane.
Demontări uși, ferestre, obiecte sanitare

				04-17-RC		
Nr. doc.	N. P.	Semnat.		Reparația grupelor sanitare a caminului studentesc "Olimp"		
Elaborat	Botnari N.			faza	Plansa	Planse
Verificat				P	1	4
Aprobat				S.C.R.C Un."Alec Russo" m.Bălti, 2017		

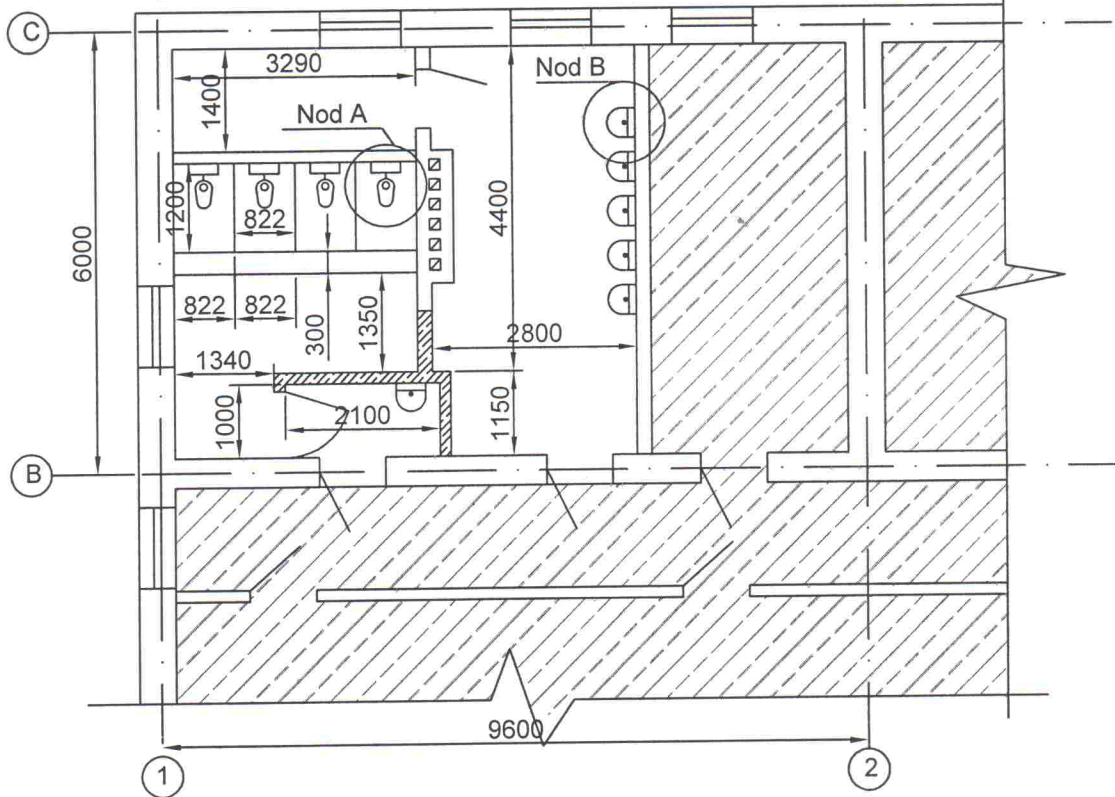
PLAN DEMOLARE et. 3,4,5
scara 1:100




Demolări pereți despărțitori, betoane.
Demontări uși, ferestre, obiecte sanitare

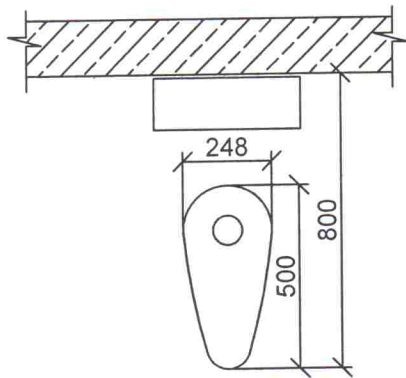
			04-17-RC		
Nr. doc.	N. P.	Semnat.	Reparația grupelor sanitare a caminului studențesc "Olimp"		
Elaborat.	Botnari N.				
Verificat			faza	Plansa	Planse
Aprobat			P	2	4
			S.C.R.C Un. "Alec Russo" m. Bălți, 2017		

PLAN PROECTAT etaj 2,3,4,5
scara 1:100

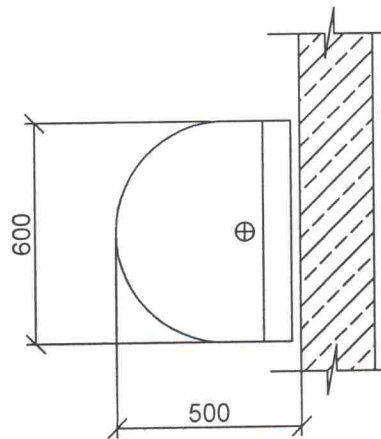


 - Zidărie pereții
despărțitori din
cărămidă gr. 120mm.

Nod A



Nod B



			04-17-RC		
Nr. doc.	N. P.	Semnat.	Reparația grupelor sanitare a caminului studentesc "Olimp"		
Elaborat	Botnari N.				
Verificat					
Aprobat					
			faza	Plansa	Planse
			<i>P</i>	<i>3</i>	<i>4</i>
			S.C.R.C Un."Alec Russo" m.Bălti, 2017		