

**Universitatea de Stat „Alec Russo” din Bălți
Facultatea de Științe Reale, Economice și ale Mediului
Catedra de științe fizice și inginerești**

**CURRICULUM UNIVERSITAR
la unitatea de curs**

„TEHNOLOGII MECANICE”

Ciclul I, studii superioare de licență

Codul și denumirea domeniului general de studiu: 071 Inginerie și activități inginerești

Codul și denumirea specialității: 0710.1 Inginerie și management în transportul auto

Forma de învățământ: cu frecvență redusă

Autori:

conf. univ., dr. Alexandr OJEGOV

asist. univ. Cornel CRACAN

BALȚI, 2018

Discutat și aprobat la ședința Catedrei de științe fizice și inginerești

Procesul-verbal nr. ____ din _____

Șeful Catedrei de științe fizice și inginerești _____ conf. univ., dr. Vitalie BEȘLIU

Discutat și aprobat la ședința Consiliului Facultății de Științe Reale, Economice și ale Mediului,
procesul-verbal nr. ____ din _____

Decanul Facultății de Științe Reale, Economice și ale Mediului

_____ conf. univ., dr. Ina CIOBANU

Informații de identificare a unității de curs

Facultatea: **Științe Reale, Economice și ale Mediului**

Catedra: **Științe fizice și inginerești**

Domeniul general de studiu: **071 Inginerie și management**

Domeniul de formare profesională la ciclul I: **0710 Inginerie și tehnologii industriale**

Specialitatea: **0710.1 Inginerie și management în transportul auto**

Administrarea unității de curs „Tehnologii mecanice”:

Codul unității de curs	Credite ECTS	Total ore	Repartizarea orelor				Forma de evaluare	Limba de predare
			Prel.	Sem.	Lab.	L.ind.		
S.03.O.116	4	120	-	-	24	96	Examen (test)	Română

Informații referitoare la cadrul didactic



Numele, prenumele: Ojegov Alexandr

Titlul și gradul științific: dr., conf. univ.

Localizarea: Universitatea de Stat „Alec Russo” din Bălți, aula 5004

Nr. de telefon: 079215624, 023146580

E-mail: alexandr.ozhegov@yahoo.com

Localizarea sălilor: aula 303

Orele de consultații: Miercuri 14⁴⁰ – 16²⁰

Studii:

1998-2001 – bacalaureat, Liceul Teoretic „N. Gogol”, m. Bălți, profilul real

2001-2006 – studii universitare de licență, USARB, Facultatea Tehnică, Fizică, Matematică și Informatică, specialitatea Instruire în inginerie și Informatică

2006-2007 – studii postuniversitare de masterat, USARB, Facultatea Tehnică, Fizică, Matematică și Informatică, Specialitatea Inginerie

2008-2012 – studii postuniversitare de doctorat, Universitatea Tehnică a Moldovei, Specialitatea 242.05 „Tehnologii, procedee și utilaje de prelucrare”.



Numele, prenumele: Cracan Cornel

Titlul și gradul științific: asist. univ.

Postul: inginer, lab. Așchiera materialelor mașini unelte și scule

Localizarea: Universitatea de Stat „Alec Russo” din Bălți, aula 310

Nr. de telefon: 068428403,

E-mail: cornel-88@mail.ru

Localizarea sălilor: aula 303

Orele de consultații: Miercuri 14¹⁰ – 15³⁰.

Studii:

2006-2010 – studii universitare de licență, USARB, Facultatea Tehnică, Fizică, Matematică și Informatică, specialitatea Educație tehnologică

2010-2012 – studii postuniversitare de masterat, USARB, Facultatea Științe Reale, Specialitatea Tehnologii de instruire și producere

2014 – 2018 studii postuniversitare de doctorat, Universitatea Academiei de Științe a Moldovei (Institutul de Fizică aplicată), Specialitatea 251.03 „Tehnologii electrofizice și ingineria suprafețelor”

Integrarea cursului în programul de studii

Unitatea de curs „Tehnologii mecanice” se promovează în anul II de studii, ciclul I, licență. Este o disciplină opțională ce are ca scop pregătirea studenților în domeniul tehnic. Unitatea de curs urmărește familiarizarea studenților cu mijloacele, metodele și tehnologiile de lucru specifice prelucrării mecanice a materialelor la mașini-unelte. Odată cu parcurgerea noțiunilor teoretice și pe parcursul aplicațiilor practice se impune cunoașterea tipurilor de tehnici specifice prelucrării diferitor tipuri de materiale. Tehnologii mecanice este o disciplină de specialitate, care, la rândul său, ocupă un rol deosebit în pregătirea viitorului specialist, dezvoltând aptitudini de lucru mecanic cu diferite tipuri de materiale, gândirea tehnologică, lucrul în colectiv, deprinderi de lucru la mașini-unelte pentru prelucrarea materialului prin așchiere. Cunoștințele dobândite de studenți sunt necesare în scopul înțelegerii noțiunilor de părți componente ale pieselor și a modului de asamblare a acestora pentru obținerea produsului finit facilitând înțelegerea noțiunilor ce urmează a fi abordate în cadrul disciplinei în vederea formării competențelor profesionale ale meseriei cuprinse în standardele de performanță. Unitatea de curs servește drept bază pentru însușire aprofundată a ciclului de discipline tehnice (studiul și tehnologia materialelor, mecanisme și organe de mașini, mașini de producere a sculelor, ș.a.).

Competențe prealabile

Pentru a studia unitatea de curs „Tehnologii mecanice”, studentul trebuie să posede cunoștințe dobândite din cadrul unităților de curs: „Proiectarea elementelor de mașini”, „Studiul materialelor”, „Tehnologia materialelor”, care se studiază la anii precedenți de studii. Cunoștințele obținute la finalizarea studierii unității de curs vor fi utilizate la promovarea „Practicii tehnologice” în întreprinderi, la realizarea lucrărilor de laborator la unitățile de curs „Mașini de producere a sculelor”, „Automatizarea în producție”.

Competențe dezvoltate în cadrul unității de curs

Competențe profesionale:

CP2. Asocierea cunoștințelor, principiilor și metodelor de bază din științe tehnice și economice în scopul modelării și soluționării problemelor ingineresti luând în considerație economisirea resurselor, protecția muncii și mediului.

CP4. Elaborarea proceselor tehnologice pentru fabricarea produselor în situații deosebite, dar analogice, și să utilizeze soluții cunoscute în rezolvarea problemelor noi.

CP5. Proiectarea funcțională, constructivă, a produselor industriale în vederea gestionării proceselor de industrializare a produselor și resurselor întreprinderii în situații deosebite cu utilizarea de soluții cunoscute în situații noi.

Competențe transversale:

CT1. Aplicarea regulilor de muncă riguroasă și eficientă, manifestarea unei atitudini responsabile față de domeniul științific și didactic, pentru valorificarea optimă și creativă a propriului potențial în situații specifice, cu respectarea principiilor și a normelor de etică profesională.

CT2. Desfășurarea eficientă și eficace a activităților organizate în echipă.

CT3. Identificarea oportunităților de formare continuă și valorificarea eficientă a resurselor și tehnicilor de învățare pentru propria dezvoltare.

Finalitățile unității de curs

La finalizarea studierii, studenții vor fi capabili:

- să aplice cunoștințele dobândite la ascuțirea sculelor așchietoare pentru prelucrarea mecanică a materialelor metalice;
- să aplice tehnica de lucru cu instrumente de măsură și control;
- să prelucreze la mașini-unelte diferite tipuri de suprafețe;
- să elaboreze procesul tehnologic de prelucrare mecanică a pieselor-tip;
- să utilizeze metode de protecție anticorozivă, tratamente termice și chimico-termice;

- să posede modul de asamblare a părților componente produsului finit.

Conținuturi

Nr. ordine	Tematica și repartizarea orientativă a orelor practice	Nr. de ore
1	Introducere. Regulile tehnicii securității. Grupuri de materiale pentru scule așchietoare și domeniile lor de utilizare	1
2	Geometria și ascuțirea sculelor așchietoare pentru prelucrarea mecanică prin așchiere. Durabilitatea sculelor așchietoare. Ascuțirea cuțitelor de strung, ascuțirea burghiilor	1
3	Aplicarea tehnicii de lucru cu instrumente de măsură și control la elaborarea schițelor și desenelor tehnice a pieselor. Tehnica de lucru cu șubler, micrometru, raportor, scoabe, calibre filetate, dopuri de trecere	2
4	Aplicarea mașinilor-unelte universale la prelucrarea prin așchiere a diferitor tipuri de suprafețe. Elaborarea procesului tehnologic de prelucrare prin așchiere a pieselor-tip după normative tehnice (metoda tabelară)	2
5	Tehnica prelucrării prin așchiere a suprafețelor cilindrice exterioare la strung. Fixarea elementelor regimului de așchiere la prelucrarea suprafețelor prin degroșare și finisare	2
6	Tehnica prelucrării prin așchiere a suprafețelor cilindrice interioare la strung. Burghierea găurilor la strung și strungirea interioară. Fixarea elementelor regimului de așchiere la prelucrarea suprafețelor prin degroșare și finisare	2
7	Tehnica prelucrării prin așchiere a suprafețelor conice la strung. Fixarea elementelor regimului de așchiere	1
8	Tehnica filetării exterioare și interioare. Pregătirea suprafeței pentru filetarea. Tăierea filetului exterior cu filiera. Tăierea filetului interior cu tarodul.	1
9	Tehnica strungirii filetului cu cuțit de filetat. Fixarea elementelor regimului de așchiere	4
10	Tehnica prelucrării prin așchiere a găurilor la mașini de burghiat. Fixarea elementelor regimului de așchiere	2
11	Tehnica prelucrării prin așchiere a suprafețelor plane la mașini de frezat. Fixarea elementelor regimului de așchiere	4
12	Tehnica prelucrării prin așchiere la mașini de rectificat. Fixarea elementelor regimului de așchiere	4
13	Aplicațiile proceselor tehnologice de protecție anticorozivă, tratamente termice și chimico-termice a pieselor	1
14	Aplicațiile procesului tehnologic de îmbinare demontabilă a pieselor. Aplicarea îmbinărilor filetate, prin pană, prin cuplaj	1
15	Aplicațiile procesului tehnologic de îmbinare nedemontabilă a pieselor. Aplicarea îmbinărilor prin sudare cu arc electric, prin nituri	2

Activități de lucru individual

Studentii la începutul cursului li se propune a elabora procesul tehnologic de prelucrare mecanică a unui articol din materiale metalice, care constă în: alegerea tipului și materialului semifabricatelor; alegerea mașinilor-unelte și sculelor așchietoare necesare prelucrării mecanice a pieselor – părților componente ale articolului; elaborarea consecutivității prelucrării pieselor; alegerea elementelor regimului de așchiere prin metoda tabelară; elaborarea fișelor tehnologice și fișelor-schițe; alegerea instrumentelor de măsură și control. Pe parcursul practicii de instruire

conform documentației elaborate studenții confecționează articolul ales și la finele cursului prezintă produsul finit.

Strategii didactice

Pe parcursul studierii unității de curs se vor utiliza strategii didactice centrate pe student: instruire diferențiată, tehnici de dezvoltare a gândirii critice, instruirea prin problematizare, utilizarea problemelor creative și diverse forme de lucru: frontal, în grup, în perechi, individual etc. În calitate de strategii de evaluare vor fi utilizate, pe lângă testul scris, proiectul de elaborare a procesului tehnologic de prelucrare a unui articol, precum și realizarea lucrului practic la mașini-unelte.

Evaluarea

Evaluarea curentă se efectuează prin notarea dărilor de seamă la îndeplinirea lucrărilor de laborator, lucrului individual și lucrării de control la finalizarea jumătății unității de curs.

$$\text{Nota finală} = 0,6 \times \text{Nota reușitei curente} + 0,4 \times \text{Nota de la examen.}$$

În procesul de evaluare a studenților se aplică Regulamentul cu privire la evaluarea rezultatelor academice ale studenților în USARB aprobat prin Hotărârea Senatului, procesul verbal nr. 9 din 16.03.2011.

În conformitate cu articolul 16, alineatul 7 din Codul Educației al Republicii Moldova Nr. 152 din 17 iulie 2014, în învățământul superior, pe lângă sistemul național de notare, se aplică și scala de notare cu calificative recomandate în Sistemul European de Credite Transferabile (A, B, C, D, E, FX, F). Echivalarea cu scala națională de notare se efectuează conform Tabelului 1.

Tabelul 1.

Echivalentul notelor sistemului de învățământ din Republica Moldova cu calificativele ECTS

NOTA	Echivalent ECTS
9,01 – 10,0	A
8,01 – 9,0	B
7,01 – 8,0	C
6,01 – 7,0	D
5,0 – 6,0	E
3,01 – 4,99	FX
1,0 – 3,0	F

Resursele informaționale la unitatea de curs

- obligatorie:

1. Вереина Л.И., Краснов М.М. Токарь. Краткий справочник. Москва: Академия, 2008. — 320 с. — ISBN: 978-5-7695-3926-8.
2. Шеметова М.Г. и Безъязычного В.Ф.. *Справочник токаря-универсала* — 2-е изд., перераб. и доп. – М.: Машиностроение, 2007. — 576 с.: ил.—ISBN 978-5-217-03393-5
3. НЕФЕДОВ, Н. А.; ОСИПОВ, К. А. *Сборник задач и примеров по резанию металлов и режущему инструменту*, Москва: Машиностроение, 1976. 448с.
4. ТЕПИНКИЧИЕВА В. К.. *Металлорежущие станки*, Москва: Машиностроение, 1973, 472с.
5. ПАНОВА А.А., АНИКИН, В.В., БОЙМ Н.Г. и др.; *Справочник технолога* 2-е изд., перераб. и доп. - Москва: Машиностроение, 2004. —784 с.

- opțională:

1. КЕЛОГЛУ, Ю.З. *Металлы и сплавы. Справочник*, изд. 2-е., Кишинёв, Картя Молдовеняскэ. 1977, 496 с.
2. Т. ИА. Д. Локтев, И. Ф. Гущин В. А. Батуев и др. *Общемашиностроительные нормативы режимов резания О-28 Справочник: В 2-х т.:—М.: Машиностроение, 1991. —640 с.*

**Anexa 1. Mostră de test de evaluare finală (examen)
la „Tehnologii mecanice”
a studentului (-ei) _____
gr. _____**

Aprob

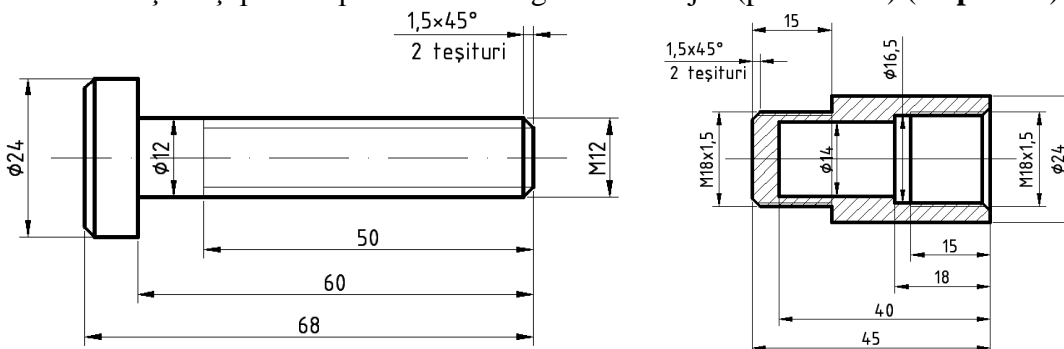
șeful catedrei de științe fizice și ingineresti

_____ dr., conf.univ. Beșliu Vitalie

1. Denumiți și dați definiția unghiurilor geometrice ale sculelor așchietoare ce se notează cu următoarele litere ale alfabetului grecesc: α , β , γ , φ , λ . **(10 puncte)**.
2. Descifrați simbolurile următoarelor mașini-unelte: 6H81; 2A135; 1K62; 1И116П; CK-371. **(10 puncte)**.
3. Determinați viteza de așchiere la prelucrarea semifabricatului de diametrul $D=120$ mm la strung, frecvența de rotație a mandrinei fiind de 500 rot/min. **(3 puncte)**.
4. Pentru tăierea filetului interior M12×1,25 în oțel de construcție cu tarodul este necesară gaură de diametrul _____. **(3 puncte)**.
5. Aranjați următoarele materiale metalice după prelucrabilitatea în ordinea descrescătoare **(6 puncte)**:
Alamă JL63; Brad; Aliajul titanului BT8; Fontă cenușie FC18; Reactoplast; Stejar; Oțel 45 normalizat; Aliajul aluminiului Д16; Textolită; Bronz БpA5
6. Calculați unghiul de rotire a portcuțitului strungului necesar pentru prelucrarea mecanică a suprafeței conice exterioare de lungime 100 mm cu diametrul minimal 20 mm și cel maximal 40 mm. **(8 puncte)**.
7. Elaborați fișa tehnologică de confecționare a articolului (pe variante) **(20 puncte)**.

Partea practică

1. Ascutirea sculelor așchietoare (1 burghiu și 1 cuțit de strung) **(10 puncte)**.
2. Executarea îmbinării nedemontabile prin sudarea cu arc electric **(10 puncte)**.
3. Confecționați piesa reprezentată în figura de mai jos (pe variante) **(20 puncte)**:



Barem de notare:

„10” – 100-91 p.; „9” – 90-81 p.; „8” – 80-71 p.; „7” – 70-61 p.; „6” – 60-51 p.; „5” – 50-41 p.;
„4” – 40-31 p.; „3” – 30-21 p.; „2” – 20-11 p.; „1” – 10-0 p.

Examinatorul _____ dr., conf. univ. Ojegov Alexandr

