

**Universitatea de Stat „Alec Russo” din Bălți  
Facultatea Științe Reale, Economice și ale Mediului  
Catedra de științe fizice și inginerești**

**CURRICULUM UNIVERSITAR  
la unitatea de curs**

**„PROIECTAREA ELEMENTELOR DE MAȘINI”**

**Ciclul I, studii superioare de licență**

**Codul și denumirea domeniului general de studiu: S2 Inginerie și activități inginerești**

**Codul și denumirea specialității: S21.8 Inginerie și management (în transportul auto)**

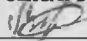
**Forma de învățământ: cu frecvență**

**Autor:  
BEȘLIU Vitalie, conf.univ., dr.**

---

**Bălți, 2017**

Discutat și aprobat la ședința Catedrei de științe fizice și inginerești, proces verbal nr. din  
Șeful Catedrei de științe fizice și inginerești 16 din 05.04.2017.

 conf. univ., dr. Vitalie BEȘLIU

Discutat și aprobat la ședința Consiliului Facultății de Științe Reale, Economice și ale Mediului,  
proces verbal nr. 2 din 6.06.2017.

Decanul Facultății de Științe Reale, Economice și ale Mediului

 conf. univ., dr. Ina CIOBANU



### I. Informații de identificare a cursului

Facultatea de Științe Reale, Economice și ale Mediului

Catedra de științe fizice și inginerești

Domeniul general de studiu: 52 Inginerie și activități inginerești

Domeniul de formare profesională: 521 Inginerie și tehnologii industriale

Denumirea specialității: 521.8 Inginerie și management (în transportul auto)

#### Administrarea unității de curs:

Codul unității de curs	Credite ECTS	Total ore	Repartizarea orelor				Forma de evaluare	Limba de predare
			Prel.	Sem	Lab.	L.ind		
F.02.O.011	6	180	30		60	90	Examen	Rom

Statutul: Disciplină obligatorie.

Orarul: Conform orarului de la facultate

Localizarea sălilor: Laborator – aula575.

### II. Informații referitoare la cadrul didactic

**Beșliu Vitalie**, doctor în științe tehnice, conferențiar universitar, absolvent al Universității de Stat „Alecru Russo” din Bălți, specialitatea „Fizica și educația tehnologică” (2004). Stagiunea de doctorat, Facultatea de Mecanică, Universitatea „Dunărea de Jos” din Galați, România (2005-2008)

Biroul – 210, 016. Telefon: 069758758.

E-mail: [besliuvitalie@mail.ru](mailto:besliuvitalie@mail.ru)

Orele de consultații – conform orarului de la Catedră sau prin poșta electronică, Skype etc.

### III. Integrarea cursului în programul de studiu

Cursul „Proiectarea elementelor de mașini” se realizează la anul I specialitatea „Inginerie și management în transport auto” și este o disciplină fundamentală care servește drept bază pentru pregătirea inginerilor. De fapt acest curs este o reuniune reușită a două disciplini și anume Desen tehnic și Infografică care permite studenților ingineri să fie în pas cu industria contemporană. Dezvoltarea industriei constructoare de mașini moderne este imposibilă fără utilizarea desenelor tehnice. Desenele servesc drept mijloc de transmitere a unui volum mare de informație despre diferite mașini, ele explică construcția și funcționarea mașinilor, legătura reciprocă dintre piesele și mecanismele lor componente. În procesul studierii cursului studenții își formează capacitatea de reprezentare a pieselor și unităților de asamblare, se familiarizează cu elemente constructive ale pieselor și cu elementele tehnologice de prelucrare a acestora. Cunoașterea cursului îi permite viitorului specialist să citească și să elaboreze (cu mîna liberă sau cu utilizarea softului AUTOCAD) desene de lucru, schițe, desene de asamblare etc. utilizate în construcția de mașini.

#### **IV. Competențe prealabile**

Pentru studierea acestui curs studentul trebuie să posede următoarele competențe care pot fi obținute în cadrul disciplinelor de Geometrie descriptivă și Fizica, și anume: construirea geometrică a diferitor figuri plane; construirea proiecțiilor axonometrice; realizarea măsurărilor cu șublerul, micrometrul și raportorul universal; utilizarea accesoriilor de desen.

#### **V. Competențe dezvoltate în cadrul cursului**

**CP1.5** Elaborarea de modele și proiecte profesionale specifice ingineriei și managementului pe baza identificării, selectării și utilizării principiilor, metodelor recomandate și soluțiilor consacrate din disciplinele fundamentale

**CP2.5** Elaborarea de proiecte profesionale specifice activității economice și ingineresti pe baza selectării, combinării și utilizării cunoștințelor, principiilor și metodelor din științele de bază a ingineriei

**CP3.5** Elaborarea de proiecte profesionale specifice domeniului, pe baza selectării, combinării și utilizării de principii, metode, tehnologii digitale, sisteme informatice și instrumente software consacrate în domeniu

**CT1.** Aplicarea regulilor de muncă riguroasă și eficientă, manifestarea unei atitudini responsabile față de domeniul științific și didactic, pentru valorificarea optimă și creativă a propriului potențial în situații specifice, cu respectarea principiilor și a normelor de etică profesională.

**CT2.** Desfășurarea eficientă și eficace a activităților organizate în echipă.

#### **VI. Finalități de studii**

La finele cursului studentul va fi capabil:

- să cunoască regulile și principiile executării desenelor tehnice în corespundere cu standardele naționale;
- să aplice la realizarea desenelor tehnice regulile de cotare standardizate;
- să determine strict numărul necesar de reprezentări a unei piese sau a unui desen de ansamblu;
- să elaboreze schițe și desene de piesă după piesele model existente în laborator;
- să posede abilitatea de editare a desenelor tehnice în AUTOCAD;
- să reprezinte pe desenele tehnice roți dințate, filete, roți de curea etc.;
- să calculeze și să reprezinte grafic angrenajele cilindrice, conice, melcate.
- să realizeze grafic asamblările prin filet, prin nituri, prin sudare, prin pană, prin caneluri utilizate în construcția de mașini;
- să dispună de abilitatea de a reprezenta pe desene rugozitatea și precizia de prelucrare a pieselor;
- să citească desene de piesă, schițe, desene de asamblare;
- să aplice softurilor specializate în editarea pieselor în spațiu tridimensional 3D.

## VII. Conținuturi

### A. Tematica și reprezentarea orientativă a orelor la prelegeri:

Nr.	Tema	Nr. de ore
1	<b>Introducere. Tehnica executării desenelor. Linile desenului. Caracterele desenului. Indicatorul de bază.</b> Obiectul și scopul disciplinei. Conținutul disciplinei. Standarde, formate, scări. Tipuri de linii. Tipuri de caractere. Dimensiunile și rubricile indicatorului de bază.	4
2	<b>Cotarea desenelor tehnice. Racordări. Înclinarea și conicitatea.</b> Reguli de cotare a desenelor tehnice. Racordarea unghiurilor. Racordarea unei drepte cu o circumferință. Racordarea circumferințelor	4
3	<b>Reprezentările în SUDP. Vederi. Construirea vederilor fundamentale după proiecția axonometrică.</b> Reguli principale de executare a reprezentărilor. Vederi fundamentale. Vederi locale. Vederi suplimentare Construirea proiecției a treia după două date. Izometria piesei.	4
4	<b>Secțiuni. Notarea materialelor.</b> Secțiunilor simple. Secțiuni compuse. Secțiuni propriu-zise. Clasificarea. Notarea materialelor.	4
5	<b>Proba de evaluare</b>	2
6	<b>Reprezentarea și notarea filetelui. Îmbinări în construcția de mașini</b> Filetul. Parametrii geometrici principali ai filetelui. Clasificarea. Notarea filetelor. Reprezentarea pieselor standard. Tipuri de îmbinări. Îmbinări demontabile și nedemontabile. Îmbinarea pieselor prin filet. Îmbinarea prin pană, prin caneluri, prin sudare.	4
7	<b>Schița piesei după model. Roți dințate.</b> Metodica elaborării unei schițe de formă simplă după model. Roți dințate cilindrice, conice, melcate. Executarea desenului de lucru a unei roți dințate după model.	4
8	<b>Angrenaje. Rugozitatea. Indicarea toleranțelor. Desenul de asamblare.</b> Angrenajul cilindric, conic, melcat. Clasificarea, notarea, amplasarea rugozității și toleranțelor. Reprezentarea unităților de asamblare. Familiarizarea cu unitatea de asamblare. Specificația. Indicarea numerelor de poziție ale pieselor. Succesiunea executării și citirii desenelor unităților de asamblare.	4
<b>Total</b>		<b>30</b>

B. Tematica și reprezentarea orientativă a orelor la laborator:

Nr. d/o	Tema	Nr. de ore
1.	<b>AutoCAD, prezentare generală</b> Sistemul de proiectare asistată AutoCAD. Postul de lucru. Lansarea în execuție a AutoCAD-ului și noua interfață. Ecranul AutoCAD. Lansarea comenzilor. Inițierea unor proiecte noi cu AutoCAD.	4
2.	<b>Crearea desenelor cu AutoCAD</b> Sisteme de coordonate. Definierea UCS. Definierea limitelor formatului de desen. Metode de introducere a coordonatelor. Crearea obiectelor elementare. Ajutoare grafice. Interogarea obiectelor (comenzi de informare).	4
3.	<b>Editarea obiectelor în AutoCAD</b> Selectarea entităților. Editarea prin prindere (folosirea grip-urilor). Folosirea comenzilor de editare. Executarea unui desen la scară. Definierea tipurilor de linii. Vizualizarea unui desen. Gestiunea ecranului grafic. Panoramarea și mărirea/micșorarea imaginilor în timp real. Crearea vederilor.	4
4.	<b>Lucrul cu texte, hașurarea obiectelor și cotarea desenului</b> Alegerea unui stil de text. Crearea obiectelor de tipul text. Concepte de cotare. Crearea, adăugarea, editarea cotelor. Crearea stilurilor de cotare. Hașurarea obiectelor. Crearea modelelor de hașurare. Definierea frontierelor hașurii. Editarea obiectelor hașură.	4
5.	<b>Introducere în 3D</b> Crearea obiectelor tridimensionale. Reprezentarea axonometrică-izometrică. Modelarea 3D: de tipul wireframe, surface, solid. Transformarea desenului 3D în 2D pe planuri de proiecție ortogonale.	6
6.	Aplicații referitoare la cotarea desenelor tehnice. Racordări. Inclinarea, conicitatea.	2
7.	Aplicații referitoare la dispunerea proiecțiilor și determinarea vederilor necesare a unei piese.	2
8.	Aplicații referitoare la determinarea celei de-a treia proiecții și construirea izometriei piesei.	4
9.	Aplicații referitoare la reprezentarea secțiunilor simple și compuse.	4
10.	Aplicații referitoare la reprezentarea secțiunilor propriu-zise.	2
11.	Aplicații referitoare la reprezentarea pieselor standard	2
12.	Aplicații referitoare la întocmirea schiței a unei piese model (corp, arbore, roată dințată etc.).	4
13.	Aplicații referitoare la reprezentarea diferitor tipuri de arcuri.	2
14.	Aplicații referitoare la: Îmbinări demontabile. Îmbinări filetate. Îmbinări prin pană.	2
15.	Aplicații referitoare la reprezentarea: Îmbinărilor nedemontabile. Îmbinări sudate, lipite, încleiate. Îmbinări prin nituri.	4
16.	Aplicații referitoare la reprezentarea angrenajului cilindric, conic, melcat.	4

17.	Aplicații referitoare la: reprezentarea: transmisii prin curea și lanț.	2
18.	Aplicații referitoare la: elaborarea schițelor ale unui ansamblu și ale pieselor componente.	4
<b>Total</b>		<b>60</b>

### VIII. Activități de lucru individual

Pe parcursul semestrului studenții elaborează un portofoliu care conține un anumit număr de desene tehnice și schițe (care pot fi modificate de către cadrul didactic titular al disciplinei) după cum urmează:

Denumirea temei	Desene de execuție în AUTOCAD	Schițe
Racordări	1	
Înclinarea și conicitatea	1	
Cotarea	1	
Vederi fundamentale	4	
Găsirea vederii a treia după două date.	1	
Izometria	1	
Secțiuni	4	
Secțiuni propriu-zise	1	
Piesa tip corp nemetalic	1	
Arbore	1	
Piesa după model		1
Roată dințată		1
Detalierea din desenul de asamblare		3
Arcuri	1	
Asamblarea prin bulon	1	
Angrenaje cilindrice	1	
<b>Total</b>	<b>24</b>	<b>5</b>

Notă: notele obținute la lucrările prezentate cu culoarea roșie vor fi înscrise în registru, celelalte lucrări se vor include în portofoliu însoțite de varianta electronică ( pe CD).

### IX. Evaluarea

Nota finală se determină după relația:

$nota\ finală = 0,6\ din\ nota\ evaluării\ curentă + 0,4\ din\ nota\ la\ examen.$

Examenul se promovează în scris.

Nota evaluării curente constă din media aritmetică a 3 indici:

- răspunsuri orale la ore;
- desene tehnice elaborate la ore;
- lucru individual.

*Evaluarea lucrului individual.* Nota pentru fiecare desen tehnic din portofoliu se constituie din două componente: una pentru corectitudinea și tehnica executării, alta - pentru cunoștințe teoretice.

În fiecare semestru de primăvară studenții participă la olimpiada "Grafica inginerescă" organizată pentru toți studenții de la facultate.

### Chestionarul pentru evaluarea finală

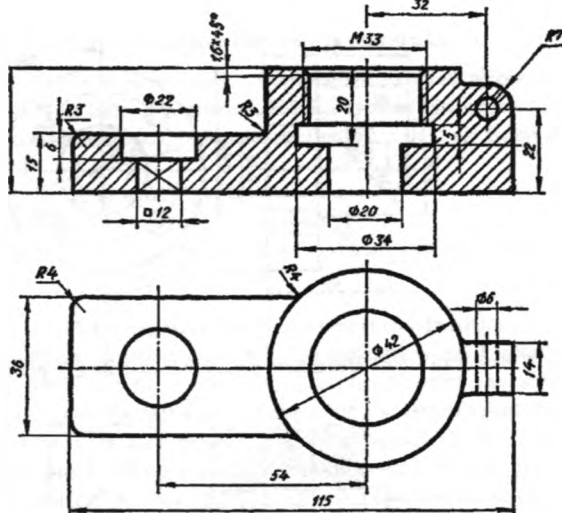
1. **Introducere.** Obiectul și scopul disciplinei. Conținutul disciplinei. Standarde, formate, scări. Tehnica executării desenelor. Tipuri de linii.
2. **Caracterele desenului.** Tipuri de caractere.
3. **Indicatorul de bază.** Dimensiunile și rubricile indicatorului de bază.
4. **Cotarea desenelor tehnice.** Reguli de cotare a desenelor tehnice.
5. **Racordări.** Racordarea dreptelor. Racordarea unei drepte cu o circumferință. Racordarea circumferințelor și arcelor de circumferință.
6. **Înclinarea și conicitatea.** Construirea, notarea înclinării și conicității.
7. **Reprezentările în SUDP.** Reguli principale de executare a reprezentărilor. Vederi fundamentale. Construirea vederilor fundamentale după proiecția axonometrică.
8. **Vederi locale.** Vederi suplimentare.
9. **Secțiuni simple.** Clasificarea. Notarea.
10. **Secțiuni compuse.** Secțiuni frunte. Secțiuni în trepte. Clasificarea. Notarea.
11. **Secțiunilor propriu-zise.** Clasificarea. Notarea secțiunilor propriu-zise. Notarea materialelor.
12. **Filetul.** Piese de fixare. Parametrii geometrici principali ai filetului. Clasificarea. Notarea filetelor.
13. **Șuruburi, prezoane, piulițe, șăibi etc.**
14. **Schița piesei.** Crochiul piesei după model.
15. **Rugozitatea.**
16. **Toleranțe și ajustaje.**
17. **Schița arborelui după model.**
18. **Asamblarea pieselor prin filet.** Calculul parametrilor de bază a asamblării. Specificația.
19. **Asamblări prin pană, prin caneluri,**
20. **Asamblări prin nituri, prin sudare, prin încliere.**



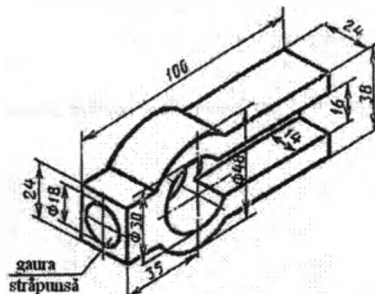
21. Roți dințate. Schița și desenul de piesă a unei roți dințate.
22. Studiarea și calculul parametrilor geometrici ai roții.
23. Angrenajul cilindric, conic, melcat.
24. Calculul parametrilor de bază a unui angrenaj cilindric. Reprezentarea angrenajului cilindric
25. Citirea desenului de asamblare. Schița pieselor după desenul de asamblare.

### Mostră de evaluare finală

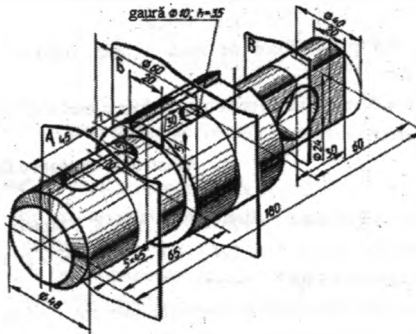
1. Descifrați Pană 8×7×40 GOST 8792-68, 2 puncte.
2. Descifrați Bulon 2 M12×60 GOST 7798-70, 2 puncte.
3. Ce numim schiță ? 2 puncte.
4. Care sunt parametrii geometrici a unei roți dințate cilindrice cu dinți înclinați? (notarea și denumirea parametrilor), (5 puncte).
5. Găsiți și indicați greșelile de pe desenul piesei, (7 puncte).



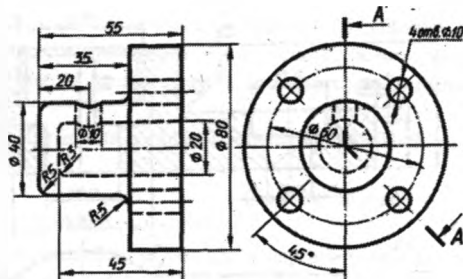
6. Executați vederile fundamentale ale piesei reprezentate în proiecție axonometrică. Cotează desenul elaborat, (10 puncte).



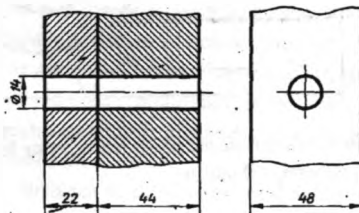
7. Prezențați schița arborelui reprezentat în izometrie, (10 puncte).



7. Prezențați forma secțiunii frânte, (5 puncte).



8. Prezențați asamblarea a două piese printr-un bulon, (5 puncte).



9. Elaborați schița piesei nr.3 din desenul de ansamblu „Supapa de siguranță”, (15 puncte)  
(vezi an.exa)

### Barem de notare

Nr.puncte	63-57	56-50	49-45	44-42	41-38	37-32	31-26	25-20	19-10	9-0
Nota	10	9	8	7	6	5	4	3	2	1

### X. Referințe informaționale ale cursului

#### a) obligatorii

1. VIATCHIN, G.; ANDREEVA, A., et. al. *Desenul tehnic de construcții de mașini*. Chișinău: Lumina, 1991. 344 p.
2. DRĂGAN, D.; BĂRBÎNȚĂ, D., DARDAI R. *Desen tehnic de construcții: Îndrumător pentru orele de lucrări*. Cluj-Napoca: U.T.Pres, 2007. 110 p.
3. DELIA-AURORA, CERLINCĂ. București: *Matrix Rom*, 2008. 262 p.
4. БОГОЛЮБОВ, С.К. *Черчение*. Москва: Машиностроение, 1989. 333 с.
5. LIHTEȚCHI, I. *Grafică tehnică. Suport teoretic și aplicații*. Brașov: Editura Universității „Transilvania” din Brașov, 2011. 304 p.
6. WANDA, DANAILA; ANGHEL ALINA et. al.. *Infografica. Aplicații în desenul tehnic industrial*. Iași: Editura PIM, 2008. 234 p.
7. PLEȘCAN, TUDOR. *Grafică inginerească*. Chișinău: Tehnica-info, 2003, Vol. I. 320 p.
8. PLEȘCAN, TUDOR. *Grafică inginerească*. Chișinău: Tehnica-info, 2003, Vol. II. 341 p.
9. PĂUNESCU, RODICA. *Desen tehnic și infografică*. Brașov: Editura Universității „Transilvania” din Brașov, 2006. 115 p.
10. *INFOGRAFICĂ. Aplicații cu AUTOCAD*. [on-line] [citat 09.05.2015]. Disponibil: <http://silvic.usv.ro/cursuri/infografica.pdf>

#### b) opționale

1. СУВОРОВ, С.Г., СУВОРОВА, Н.С. *Машиностроительное черчение в вопросах и ответах*. Справочник. Москва: Машиностроение, 1992. 368 с.
2. БОРИСОВ, Д.М. и др. *Машиностроительное черчение*. Москва: Просвещение, 1987. 351с.
3. ЛЕВИЦКИЙ, В. С. *Машиностроительное черчение*. Москва: Высшая школа, 1998. 351 с.

