

DOCUMENTAȚIA STANDARD
pentru realizarea achizițiilor publice de lucrări

Secțiunea 1

Dispoziții generale

1. Prezenta Documentație reprezintă o instrucțiune pentru autoritățile contractante și ofertanți, utilizată la inițierea și desfășurarea procedurilor de achiziții publice de lucrări sau procedurilor de achiziții publice de servicii de proiectare și de lucrări. La procedurile de achiziții de lucrări sau procedurile de achiziții publice de servicii de proiectare și de lucrări inițiate și desfășurate prin cererea ofertelor de prețuri și achizițiile de valoare mică, autoritățile contractante pot simplifica formularele în dependență de complexitatea achiziției.

2. Prezenta Documentație conține anexe destinate inițierii, publicării, atribuirii și modificării procedurilor de achiziții publice, precum și destinate să faciliteze elaborarea și prezentarea ofertei, și a documentelor care să permită grupului de lucru examinarea și evaluarea tuturor ofertelor depuse, după cum urmează:

- 1) Anunț de intenție (anexa nr.1);
- 2) Anunț de participare, inclusiv pentru procedurile de preselecție/procedurile negociate (anexa nr. 2);
- 3) Invitație de participare la etapele de preselecție/la procedurile negociate (anexa nr. 3);
- 4) Proces-verbal cu privire la rezultatele preselecției candidaților (anexa nr. 4);
- 5) Anunț de atribuire (anexa nr. 5);
- 6) Anunț privind modificarea contractului de achiziții publice/acordului-cadru (anexa nr. 6);
- 7) Cerere de participare (anexa nr. 7);
- 8) Declarație privind valabilitatea ofertei (anexa nr. 8);
- 9) Scrisoare de garanție bancară (anexa nr. 9);
- 10) Grafic de executare a lucrărilor (anexa nr. 10.);
- 11) Grafic de executare a documentației de proiect (anexa nr. 11);
- 12) Declarație privind experiența similară (anexa nr. 12);
- 13) Declarație privind lista principalelor lucrări executate în ultimul an de activitate (anexa nr. 13);
- 14) Declarație privind dotările specifice, utilajul și echipamentul necesar pentru îndeplinirea corespunzătoare a contractului (anexa nr. 14);
- 15) Declarație privind personalul de specialitate propus pentru implementarea contractului (anexa nr. 15);
- 16) Lista subcontractanților și partea/părțile din contract care sunt îndeplinite de aceștia (anexa nr. 16);
- 17) Informații privind asocierea (anexa nr. 17);
- 18) Angajament terț susținător financiar (anexa nr. 18);
- 19) Angajament privind susținerea tehnică și profesională a ofertantului/grupului de operatori economici (anexa nr. 19);
- 20) Declarație terț susținător tehnic (anexa nr. 20);
- 21) Declarație terț susținător profesional (anexa nr. 21);
- 22) Aviz pentru participare la licitațiile publice de lucrări din domeniul construcțiilor și instalațiilor (anexa nr. 22);

- 23) Caiet de sarcini. Formularul de deviz nr.1 – lista cu cantitățile de lucrări (anexa nr. 23);
- 24) Caiet de sarcini. Servicii de proiectare (anexa nr. 24);
- 25) Contract de antrepriză (anexa nr. 25);
- 26) Contract de achiziționare a serviciilor de proiectare (anexa nr. 26);
- 27) Acord adițional (anexa nr. 27);
- 28) Acord-cadru (anexa nr. 28).

3. Autoritatea contractantă emite Documentația de atribuire în vederea achiziționării lucrărilor sau serviciilor de proiectare și de lucrări, după cum este specificat în documentația standard.

4. Detaliile din document desenate și scrise prin care sunt determinate soluții urbanistice și de amenajare a teritoriului, arhitecturale, constructive, tehnologice, rezultatele calculului și argumentării soluțiilor adoptate, volumele de lucrări, caracteristicile tehnice și alcătuirea elementelor constructive, precum și alte soluții tehnice se prezintă în caietul de sarcini (anexa nr. 23 și anexa nr. 24).

5. Autoritatea contractantă urmează să se asigure că la momentul inițierii procedurii de achiziție publică, mijloacele financiare sunt alocate sau există o garanție a alocării lor și sunt destinate exclusiv achiziției în cauză.

6. Atribuirea contractului de achiziție publică de lucrări sau de servicii de proiectare și de lucrări se realizează în conformitate cu prevederile:

1) Legii nr. 131/2015 privind achizițiile publice;

2) Hotărârii Guvernului nr. 638/2020 pentru aprobarea Regulamentului privind achizițiile publice de lucrări.

7. În cazul în care autoritatea contractantă inițiază un acord-cadru, ca modalitate specială de atribuire a contractelor de achiziții publice de lucrări sau lucrări și servicii de proiectare, procedura se desfășoară conform Regulamentului cu privire la acordul-cadru ca modalitate specială de atribuire a contractelor de achiziții publice, aprobat prin Hotărârea Guvernului nr. 694/2020.

8. În cazul în care autoritatea contractantă inițiază procedura de negociere, procedura se desfășoară conform Regulamentului cu privire la achizițiile publice folosind procedura de negociere, aprobat prin Hotărârea Guvernului nr. 599/2020.

9. În cazul în care autoritatea contractantă inițiază proceduri cu preselecție se utilizează anexele ce țin de procedurile date: anexele nr.1, nr. 3 - 6, nr. 25 și nr. 26.

10. Ofertantul suportă toate costurile asociate elaborării și prezentării ofertei sale, precum și documentelor care o însoțesc.

11. Cererea de participare (anexa nr. 7), Oferta, Documentul Unic de Achiziții European (în continuare - DUAE), documentația de atribuire, caietul de sarcini și toată corespondența dintre ofertant și autoritatea contractantă se întocmește în limba română sau, după caz, toate documentele enumerate pot fi întocmite și în una din limbile de circulație internațională. Documentele justificative și literatura de specialitate tipărită, care fac parte din ofertă, pot fi întocmite în altă limbă, specificată în documentația de atribuire, cu condiția ca acestea să fie însoțite de o traducere exactă a fragmentelor relevante în limba română.

12. La achiziția de lucrări termenul de când a fost elaborat proiectul nu trebuie să depășească perioada de doi ani, în caz contrar, autoritatea contractantă este obligată să actualizeze documentația de proiect, înainte de inițierea procedurii de achiziție.

13. În cazul achizițiilor de servicii de proiectare, proiectanții de construcții sunt obligați să exercite supravegherea de autor pe tot parcursul execuției lucrărilor.

14. Autoritatea contractantă are obligația de a asigura accesul ofertantului/ofertanților să viziteze amplasamentul lucrării de construcție sau obiectul supus proiectării în scopul elaborării ofertei pentru

participare la procedura de atribuire a contractului de achiziție publică de lucrări sau procedura de atribuire a contractului de achiziție publică de servicii de proiectare și de lucrări.

15. Ofertantului i se permite să viziteze și să examineze amplasamentul lucrării sau obiectul supus proiectării, inclusiv împrejurimile, și să obțină toate informațiile care pot fi necesare în vederea elaborării ofertei. În cadrul vizitei ofertantul își asumă riscul producerii unui eventual accident care s-ar putea solda cu moartea sau rănirea fizică a unei persoane și/sau cu pierderea ori deteriorarea proprietății. Ofertantul suportă orice eventuale cheltuieli, pierderi sau daune ca rezultat al vizitării amplasamentului lucrării.

16. În cazul în care autoritatea contractantă a depistat că ofertantul a fost implicat în practicile descrise la pct. 28 și pct. 29 în cadrul procedurii de atribuire pentru contractul de achiziție publică aceasta:

1) exclude ofertantul din procedura respectivă de achiziție și înaintează solicitarea către Agenția Achiziții Publice privind includerea lui în Lista de interdicție, conform prevederilor Regulamentului cu privire la Lista de interdicție a operatorilor economici, aprobat prin Hotărârea Guvernului nr. 1420/2016; sau

2) întreprinde orice alte măsuri prevăzute în art. 42 al Legii nr. 131/2015 privind achizițiile publice.

17. Sunt interzise următoarele acțiuni în cadrul procedurii de achiziție:

1) promisiunea sau oferirea unei persoane cu funcție de răspundere, personal sau prin mijlocitor, de bunuri sau servicii, sau privilegii, sau avantaje sub orice formă, pentru a influența acțiunile unei alte părți;

2) orice acțiune sau omisiune, inclusiv interpretare eronată, care conștient sau din neglijență, induce în eroare sau tinde să inducă în eroare o parte pentru obținerea unui beneficiu financiar sau de altă natură ori pentru a evita o obligație;

3) înțelegerea interzisă de lege, între două sau mai multe părți, realizată în scopul coordonării comportamentului lor la procedurile de achiziții publice;

4) prejudicierea, direct sau indirect, a oricărei părți sau a proprietății acestei părți, pentru a influența în mod necorespunzător acțiunile acesteia;

5) distrugerea intenționată, falsificarea, contrafacerea sau ascunderea materialelor de evidență ale investigării, sau prezentarea unor informații false organelor de urmărire penală, pentru a împiedica esențial urmărirea penală în vederea identificării unor practici frauduloase, precum și amenințarea, hărțuirea sau intimidarea oricărei părți pentru a o împiedica să divulge informația cu privire la chestiuni relevante urmăririi penale.

Secțiunea a 2-a

Calificarea candidaților/ofertanților

18. Orice operator economic, rezident sau nerezident, persoana fizică sau persoană juridică de drept public sau privat ori asociație de astfel de persoane are dreptul de a participa la procedura de atribuire a contractului de achiziție publică de lucrări sau de servicii de proiectare și de lucrări.

19. Persoana fizică sau juridică care a participat la întocmirea documentației de atribuire are dreptul, în calitate de operator economic, de a fi ofertant, ofertant asociat sau subcontractant, dar numai în cazul în care implicarea sa în elaborarea documentației de atribuire nu este de natură să distorsioneze concurența. Persoana fizică sau juridică care participă direct în procesul de verificare și evaluare a ofertelor nu are dreptul de a fi ofertant, ofertant asociat sau subcontractant, sub sancțiunea excluderii din procedura de atribuire.

20. Mai multe persoane juridice au dreptul să se asocieze în scopul depunerii unei oferte comune, cu condiția că, fiecare asociat urmează să prezinte DUAE-ul separat. Asocierea trebuie prezentată în formă scrisă la solicitarea autorității contractante odată ce a fost declarat în DUAE.

21. Filialele agenților economici, cu personalitate juridică și înregistrate în conformitate cu prevederile pct. 35, au dreptul de a participa la procedura de atribuire a contractului de achiziție publică de lucrări sau de servicii de proiectare și de lucrări în nume propriu și, în acest scop, trebuie să prezinte documente care dovedesc eligibilitatea, înregistrarea, capacitatea tehnică și capacitatea economico-financiară.

22. Sucursalele au dreptul de a participa la procedura de atribuire a contractului de achiziție publică de lucrări sau de servicii de proiectare și de lucrări și de a încheia contractul respectiv numai în numele persoanei juridice, prin împuternicire. În acest caz documentele prezentate, care dovedesc eligibilitatea, înregistrarea, capacitatea tehnică și capacitatea economico-financiară, trebuie să fie cele ale persoanei juridice.

23. Pentru confirmarea datelor de calificare în cadrul procedurii de achiziție publică, operatorul economic completează și prezintă DUAE, conform formularului, aprobat prin Ordinul ministrului finanțelor nr. 72/2020, în conformitate cu cerințele stabilite de autoritatea contractantă.

24. Prezentarea oricărui alt formular DUAE este temei de descalificare de la procedura de achiziție publică.

25. În dependență de specificul achiziției și procedura aleasă, autoritatea contractantă are obligația de a stabili pentru fiecare procedură în parte criteriile de calificare cât și documentele suport necesare pentru a fi prezentate de către operatorii economici.

26. Autoritatea contractantă aplică criteriile și cerințele de calificare numai referitoare la:

- 1) eligibilitatea ofertantului sau candidatului;
- 2) capacitatea de exercitare a activității profesionale;
- 3) capacitatea economică și financiară;
- 4) capacitatea tehnică;
- 5) standarde de asigurare a calității;
- 6) standarde de protecție a mediului.

27. Pentru constatarea datelor de calificare în cadrul procedurilor de achiziții publice, operatorul economic prezintă la momentul evaluării documentele solicitate de către autoritatea contractantă în cadrul procedurilor de achiziții publice. Documentele se prezintă în format electronic, utilizând Sistemul informațional automatizat „Registrul de stat al achizițiilor publice” (în continuare - SIA RSAP), cu excepția cazurilor prevăzute la art. 33 alin. (7) și alin. (11) din Legea nr. 131/2015 privind achizițiile publice.

28. Se exclude de la procedura de atribuire a contractului de achiziții publice orice ofertant sau candidat despre care se confirmă că, în ultimii 5 ani, a fost condamnat, prin hotărârea definitivă a unei instanțe judecătorești, pentru participare la activități ale unei organizații sau grupări criminale, pentru corupție, pentru fraudă și/sau pentru spălare de bani, pentru infracțiuni de terorism sau infracțiuni legate de activități teroriste, finanțarea terorismului, exploatarea prin muncă a copiilor și alte forme de trafic de persoane.

29. Se exclude de la procedura de atribuire a contractului de achiziție publică, și respectiv nu este eligibil, orice ofertant care se află în oricare dintre situațiile prevăzute la art. 19 alin. (2) și alin. (3) și art. 16 alin. (6) al Legii nr. 131/2015 privind achizițiile publice.

30. Orice ofertant/candidat care se află în una din situațiile menționate la pct. 28 și pct. 29 furnizează dovezi care să arate că măsurile luate de el sunt suficiente pentru a demonstra fiabilitatea și credibilitatea sa, în pofida existenței unui motiv de excludere. Dacă autoritatea contractantă consideră astfel de dovezi suficiente, ofertantul/candidatul în cauză nu este exclus de la procedura de

achiziție publică, cu excepția cazului în care operatorul economic a fost exclus prin hotărâre definitivă a unei instanțe de judecată de la participarea la procedurile de achiziții publice.

31. Autoritatea contractantă extrage informația necesară pentru constatarea existenței sau inexistenței circumstanțelor menționate la pct. 28 și pct. 29 din bazele de date disponibile ale autorităților publice sau ale părților terțe. Dacă acest lucru nu este posibil, autoritatea contractantă are obligația de a accepta ca fiind suficient și relevant pentru demonstrarea faptului că ofertantul/candidatul nu se încadrează în una dintre situațiile prevăzute la pct. 28 și pct. 29 orice document considerat edificator, din acest punct de vedere, în țara de origine sau în țara în care ofertantul este stabilit, cum ar fi certificate, caziere judiciare sau alte documente echivalente emise de autorități competente din țara respectivă.

32. În ceea ce privesc referințele de la pct. 29, în conformitate cu legislația internă a statului în care sunt stabiliți ofertanții, aceste solicitări se referă la persoanele fizice și persoanele juridice, inclusiv, după caz, la directori de companii sau la orice persoană cu putere de reprezentare, de decizie ori de control în ceea ce privește ofertantul/candidatul.

33. În cazul în care în țara de origine sau în țara în care este stabilit ofertantul/candidatul nu se emit documente de natura celor prevăzute la pct. 28 sau respectivele documente nu vizează toate situațiile referitoare de la pct. 29, autoritatea contractantă are obligația de a accepta o declarație pe propria răspundere sau, dacă în țara respectivă nu există prevederi legale referitoare la declarația pe propria răspundere, o declarație autentică dată în fața unui notar, a unei autorități administrative sau judiciare sau a unei asociații profesionale care are competențe în acest sens.

34. Autoritatea contractantă evaluează măsurile întreprinse de către operatorii economici ținând seama de gravitatea și circumstanțele particulare ale infracțiunii sau ale abaterii. În cazul în care consideră că măsurile întreprinse sunt insuficiente, autoritatea contractantă informează ofertantul/candidatul despre motivele excluderii.

35. Autoritatea contractantă solicită oricărui ofertant să prezinte dovada din care să rezulte o formă de înregistrare în cazul persoanei juridice, capacitatea legală de a executa documentația de proiect și de a realiza lucrări, în conformitate cu prevederile legale din țara în care este stabilit.

36. Ofertantul urmează să dispună de un nivel minim de capacitate economică și/sau financiară și să prezinte informații/documente privind capacitatea economică și/sau financiară pentru a se califica conform cerințelor de îndeplinire a contractului, cum ar fi:

1) realizarea unei cifre medii anuale de afaceri în ultimii 3 ani egală sau mai mare decât suma stabilită în pct. 16 din anexa nr. 2, care nu trebuie să depășească de două ori valoarea estimată a contractului, cu excepția cazurilor bine justificate, precum cele legate de riscurile speciale aferente naturii lucrărilor sau serviciilor;

2) lichiditate generală (active circulante/datorii curente) și nivelul minim de lichiditate (nu mai puțin de 100%);

3) declarații bancare corespunzătoare sau, după caz, dovezi privind asigurarea riscului profesional;

4) situația financiară pentru perioada de gestiune anterioară, avizat și înregistrat de organele competente, și orice alte documente legale edificatoare prin care ofertantul își poate dovedi capacitatea economico-financiară.

37. Atunci când un contract este împărțit în loturi, indicele cifrei de afaceri se aplică pentru fiecare lot individual. Cu toate acestea, autoritatea contractantă urmează să stabilească cifra de afaceri anuală minimă impusă operatorilor economici cu referire la grupuri de loturi, dacă ofertantului câștigător îi sunt atribuite mai multe loturi care trebuie executate în același timp.

38. La solicitarea autorității contactante, ofertantul urmează să prezinte documentele care demonstrează capacitatea tehnică și/sau profesională pentru executarea viitorului contract numai în măsura în care aceste informații sunt relevante pentru îndeplinirea contractului și nu sunt disponibile în bazele de date ale autorităților publice sau ale părților terțe, după cum urmează:

1) o listă a lucrărilor executate și finisate în ultimii 5 ani, conform anexei nr. 13, însoțit de certificări de bună execuție pentru cele mai importante lucrări. Respectivul certificări indică beneficiarii, indiferent dacă aceștia sunt autorități contractante sau clienți privați, valoarea, perioada și locul execuției lucrărilor și precizează dacă au fost efectuate în conformitate cu normele profesionale din domeniu și dacă au fost duse la bun sfârșit;

2) informații privind deținerea de laboratoare proprii autorizate și acreditate în modul stabilit sau a contractelor cu aceste laboratoare, pentru încercări de beton și a altor materiale și elemente de construcție care necesită încercări, incluse în ofertă;

3) informații referitoare la studiile, pregătirea profesională și calificarea personalului de conducere, precum și ale persoanelor responsabile pentru execuția documentației de proiect, lucrărilor, inclusiv a arhitectului șef, inginerului șef și dirigintei de șantier, atestați conform legislației (confirmat prin certificat de atestare profesională) și cu o experiență similară în domeniul lucrării ce urmează să fie executată, conform anexei nr. 15;

4) o declarație referitoare la efectivele medii anuale al personalului angajat și ale cadrelor de conducere în ultimii 3 ani;

5) dacă este cazul, informații privind măsurile de protecție a mediului pe care operatorul economic le poate aplica în timpul îndeplinirii contractului de lucrări sau servicii de proiectare și de lucrări, în corespundere cu pct. 44;

6) o declarație referitoare la utilajele, instalațiile, echipamentele tehnice de care poate dispune operatorul economic pentru îndeplinirea corespunzătoare a contractului de lucrări sau servicii de proiectare și de lucrări, conform anexei nr. 14;

7) informații privind partea din contract pe care operatorul economic are, eventual, intenția să o subcontracteze, conform anexei nr. 16. De asemenea, urmează a fi atașat/atașate la anexa nr.16, copia/copiile contractului/contractelor încheiat/încheiate cu subantreprenorii.

39. Ofertantul/candidatul are dreptul să recurgă la susținerea unor alte persoane atunci când acestea din urmă desfășoară activitățile sau serviciile pentru îndeplinirea cărora este necesară capacitatea profesională respectivă, conform anexei nr. 17.

40. Ofertantul urmează să dispună de un nivel minim de experiență pentru a se califica conform cerințelor de îndeplinire a contractului:

1) executarea în ultimii 5 ani a cel puțin a unui contract cu o valoare nu mai mică de 75% din valoarea viitorului contract, confirmat prin prezentarea contractului de antrepriză sau subantrepriză, precum și prin procesul-verbal de recepție la terminarea lucrărilor/procesul-verbal de recepție finală la expirarea perioadei de garanție, însoțit de certificări de bună execuție pentru cele mai importante lucrări din partea Beneficiarului (informațiile date se vor include în anexele nr. 12 și nr. 13); sau

2) valoarea cumulată a tuturor contractelor executate în ultimul an de activitate să fie egală sau mai mare decât valoarea viitorului contract, procesele-verbale de recepție la terminarea lucrărilor/procesele-verbale de recepție finală la expirarea perioadei de garanție, însoțite de certificări de bună execuție pentru cele mai importante lucrări din partea Beneficiarului (informațiile date se vor include în anexele nr. 12 și nr. 13).

41. Operatorul economic urmează să prezinte, în cazul solicitării din partea autorității contractante, documente și certificate emise de organisme independente, prin care se atestă faptul că respectă anumite standarde de asigurare a calității (ISO 9001), acestea trebuie să se raporteze la sistemele de asigurare a calității, bazate pe seriile de standarde europene relevante, certificate de organisme conforme cu seriile de standarde europene privind certificarea, sau la standarde internaționale pertinente, emise de organisme acreditate.

42. În conformitate cu principiul recunoașterii reciproce, autoritatea contractantă are obligația de a accepta certificatele echivalente emise de organisme stabilite în statele membre ale Uniunii Europene. În cazul în care operatorul economic nu deține un certificat de calitate astfel cum este solicitat de autoritatea contractantă, aceasta din urmă are obligația de a accepta orice alte certificări

prezentate de operatorul economic respectiv, în măsura în care acestea confirmă asigurarea unui nivel corespunzător al calității.

43. Operatorul economic prezintă documente, certificate, emise de organisme independente, prin care se atestă faptul că respectă anumite standarde de protecție a mediului, aceasta trebuie să se raporteze:

1) la Sistemul Comunitar de Management de Mediu și Audit (EMAS), sau;

2) la standarde de gestiune ecologică bazate pe seriile de standarde europene sau internaționale în domeniu, certificate de organisme conforme cu legislația comunitară ori cu standardele europene sau internaționale privind certificarea.

44. În conformitate cu principiul recunoașterii reciproce, autoritatea contractantă are obligația de a accepta certificatele echivalente emise de organismele stabilite în statele membre ale Uniunii Europene. În cazul în care operatorul economic nu deține un certificat de mediu astfel cum este solicitat de autoritatea contractantă, aceasta din urmă are obligația de a accepta orice alte certificări prezentate de operatorul economic respectiv, în măsura în care acestea confirmă asigurarea unui nivel corespunzător al protecției mediului.

45. Autoritățile contractante pot utiliza o serie de criterii generale privind durabilitatea pentru executarea lucrărilor sau serviciilor de proiectare și de lucrări:

1) materiale de construcție și aprovizionare durabilă;

2) depozitarea deșeurilor reciclabile și sistemul de gestionare a deșeurilor;

3) gestionarea deșeurilor din demolări;

4) instalarea și punerea în funcțiune a sistemelor energetice și surse de energie cu emisii de carbon reduse sau de nivel zero;

5) contractul de performanță energetică;

6) conținut reciclat în beton și zidărie;

7) reducerea emisiilor de CO₂e/tonă pentru transportul de agregate de utilizat în elementele de construcție specificate;

8) sisteme de încălzire, inclusiv producerea combinată de energie electrică și energie termică (CHP);

9) controlul și managementul consumului de energie;

10) clauze de executare a contractului (CEC) – contractantul va pune în aplicare un plan de gestionare a deșeurilor pe șantier, monitorizând și raportând aplicarea pe durata desfășurării lucrărilor pe șantier;

11) aprovizionarea cu produse certificate ca fiind durabile (Patru etichete ecologice ale UE pentru componente);

12) vopsele și lacuri de interior și de exterior;

13) îmbrăcăminti rezistente;

14) pardoseli din lemn;

15) încălzitoare de apă;

16) construcțiile eficiente din punctul de vedere al resurselor;

17) reutilizare maximă, la fața locului, a materialelor și a solurilor excavate și pentru utilizarea materialelor de construcții cu conținut reciclat ridicat sau reutilizat;

18) creșterea durabilității materialelor și reducerea necesităților de întreținere, emisiile fonice mai reduse în etapa de construcție, utilizare și întreținere;

19) durabilitatea straturilor de uzură ale îmbrăcămintilor rutiere. Optimizarea strategiei de întreținere pentru garantarea performanței dorite pentru rezistența la rulare, durabilitate și reducerea zgomotului;

20) stabilirea caietului de sarcini, achiziționarea și utilizarea de materiale de construcție cu impact redus asupra mediului;

21) utilizarea de materiale de construcții cu un nivel ridicat de conținut reciclat și reutilizat și de subproduse de acest gen la construcția și întreținerea drumurilor;

22) creșterea durabilității îmbrăcămintilor, a capacității portante și a rezistenței la uzură;

23) dezvoltarea și executarea planurilor de monitorizare și întreținere în situației concrete;

- 24) evaluarea durabilității asupra materialelor de construcții;
- 25) identificarea și evaluarea riscurilor deșeurilor periculoase;
- 26) generarea de deșeuri în timpul pregătirii terenului, al construirii, utilizării și demolării clădirii.

46. În cazul unei asocieri, cerințele solicitate pentru îndeplinirea criteriilor de calificare și de selecție referitoare la situația economică și financiară sau a capacităților tehnice și profesionale pot fi îndeplinite prin cumul proporțional sarcinilor ce le revin fiecărui asociat.

47. În ceea ce privește criteriile privind cifra de afaceri, în cazul unei asocieri, cifra de afaceri medie anuală luată în considerare este valoarea generală, rezultată prin însumarea cifrelor de afaceri medii anuale corespunzătoare fiecărui membru al asocierii.

48. Pentru a se califica conform cerințelor stabilite, asociațiile trebuie să demonstreze o experiență similară proporțională sarcinilor ce le revin fiecărui asociat. Autoritatea contractantă nu este în drept să limiteze plafonul minim de experiență similară care urmează a fi întrunit de un asociat sau de liderul asociației, cu excepția cazului când această limitare este puternic justificată de natura obiectului contractului și în măsura în care urmărește un obiectiv legitim de interes public și este conformă principiului proporționalității. Liderul asociației execută cel puțin 40% din valoarea viitorului contract de achiziții publice de lucrări.

49. Capacitatea economică și financiară, cât și capacitatea tehnică și/sau profesională a ofertantului/candidatului poate fi susținută, pentru îndeplinirea unui contract, și de o altă persoană, indiferent de natura relațiilor juridice existente între ofertant/candidat și persoana respectivă.

50. În cazul în care ofertantul/candidatul își demonstrează capacitatea economică și financiară cât și capacitatea tehnică și/sau profesională invocând și susținerea acordată, în conformitate cu prevederile pct. 48 de către o altă persoană, acesta are obligația de a dovedi susținerea de care beneficiază prin prezentarea în formă scrisă a unui angajament ferm al persoanei respective, încheiat în formă autentică (conform anexelor nr. 18 - 21), prin care această persoană confirmă faptul că va pune la dispoziția ofertantului/candidatului resursele financiare, cât și resursele tehnice și profesionale invocate. Prezentarea angajamentului se face la solicitarea autorității contractante odată ce a fost declarat în DUAE. Persoana care asigură susținerea financiară cât și tehnică și profesională trebuie să îndeplinească criteriile de selecție relevante și nu trebuie să se afle în niciuna dintre situațiile prevăzute la pct. 28 și pct. 29 care determină excluderea din procedura de atribuire.

Secțiunea a 3-a

Pregătirea/Elaborarea ofertelor

51. Operatorul economic interesat de a participa la procedura de achiziție publică este obligat să depună până la expirarea termenului-limită stabilit de către autoritatea contractantă, o cerere de participare, în cazul aplicării prevederilor art. 33 alin. (7) și alin. (11) al Legii nr. 131/2015 privind achizițiile publice. În celelalte cazuri, aceasta se depune odată cu oferta.

52. Oferta cuprinde următoarele formulare:

- 1) Propunerea tehnică;
- 2) Propunerea financiară;
- 3) DUAE;
- 4) Garanția pentru ofertă, după caz (anexa nr. 9).

53. Toate documentele menționate la pct. 52 se completează fără nici o modificare sau o abatere de la formulare, spațiile goale fiind completate cu informația solicitată. Completarea defectuoasă a formularelor atrage respingerea ofertei.

54. Oferta elaborată de ofertant trebuie să cuprindă:

1) Propunerea tehnică - ofertantul elaborează propunerea tehnică, astfel încât aceasta să respecte în totalitate cerințele de calificare, precum și cerințele prevăzute în caietul de sarcini, cât și lista cu cantitățile de lucrări. În acest scop propunerea tehnică conține:

a) graficul de executare a lucrării (anexa nr. 10);

b) documentația de deviz (formularele 3, 5 și 7 corespunzător CPL.01.01-2012 sau alte metode elaborate și aprobate prin acte normative de către Ministerul Economiei și Infrastructurii), conform Formularului de deviz nr. 1, din anexa nr. 23, lista cu cantitățile de lucrări.

2) Propunerea financiară-ofertantul elaborează propunerea financiară, astfel încât aceasta să furnizeze toate informațiile solicitate cu privire la prețuri, tarife, precum și la alte condiții financiare și comerciale legate de obiectul contractului de achiziție publică de lucrări sau de servicii de proiectare și de lucrări.

55. Operatorii economici pregătesc ofertele conform cerințelor stabilite în anunțul de participare, publicat de către autoritatea contractantă în Buletinul achizițiilor publice, și depun ofertele în mod electronic, folosind fluxurile interactive de lucru puse la dispoziție de platformele electronice, cu excepția cazurilor prevăzute la art. 33 alin. (7) și alin. (11) din Legea nr. 131/2015 privind achizițiile publice.

56. Ofertantul depune garanția pentru ofertă conform Regulamentului privind achizițiile publice de lucrări, aprobat prin Hotărârea Guvernului nr. 638/2020.

57. În cazul unei asocieri, garanția pentru ofertă se depune de antreprenorul general (liderul asociației).

58. Ofertantul are obligația, prin depunerea declarației privind valabilitatea ofertei (anexa nr. 8), de a menține oferta valabilă pe toată perioada de valabilitate prevăzută în documentația de atribuire. Termenul valabilității ofertei începe să decurgă din momentul termenului limită de depunere a ofertelor. Orice ofertă valabilă pentru o perioadă mai mică decât cea prevăzută în anexa nr. 2 se respinge de către grupul de lucru ca fiind necorespunzătoare.

59. În cazul extinderii perioadei de valabilitate a ofertei, perioada de valabilitate a garanției pentru ofertă se prelungește în mod corespunzător.

60. Ofertantul are obligația de a comunica autorității contractante dacă este sau nu este de acord cu prelungirea perioadei de valabilitate a ofertei. Ofertantul care nu este de acord cu prelungirea perioadei de valabilitate a ofertei se consideră că și-a retras oferta, fără ca acest fapt să atragă pierderea garanției pentru ofertă.

61. Ofertele care conțin o perioadă de garanție mai mică decât perioada de valabilitate a ofertelor prevăzută în anexa nr. 2 se resping de către grupul de lucru sau, după caz, specialistul certificat în domeniul achizițiilor publice.

62. Autoritatea contractantă stabilește perioada maximă de executare a lucrărilor sau a serviciilor de proiectare și de lucrări pentru obiectul achiziției, reieșind din procesul de executare, în conformitate cu normativele în construcții. Perioada maximă de executare a lucrărilor sau a serviciilor de proiectare și de lucrări este indicată în anexa nr. 2.

63. Prețurile indicate în documentația de deviz (Formularele 3, 5 și 7) solicitate se indică în lei moldovenești, cu două cifre după virgulă, cu excepția cazurilor în care anexa nr. 2 prevede altfel.

Secțiunea a 4-a

Depunerea și deschiderea ofertelor

64. Oferta scrisă și semnată în format electronic, de către administratorul companiei indicat în Extrasul Registrului de Stat al persoanelor juridice sau de către persoana împuternicită, atât și în

cazul delegării sau împuternicirii persoanei, la ofertă se anexează actul/documentul de împuternicire și se prezintă conform cerințelor expuse în anexa nr. 2, în conformitate cu instrumentele existente în SIA RSAP, cu excepția cazurilor prevăzute la art. 33 alin. (7) și alin. (11) din Legea nr. 131/2015 privind achizițiile publice.

65. Ofertantul trebuie să ia toate măsurile, astfel încât oferta să fie recepționată și înregistrată în SIA RSAP până la data limită pentru depunerea ofertelor, ținând cont de timpul necesar pentru încărcarea ofertei în sistem. În cazul prezentării ofertelor pe suport de hârtie, autoritatea contractantă eliberează operatorului economic, în mod obligatoriu, o recipisă în care indică data și ora recepționării ofertei.

66. Documentele justificative în sprijinul informațiilor declarate în DUAE, care conțin date cu caracter personal, se prezintă separat, pe suport de hârtie sau în formă electronică, cu aplicarea semnăturii electronice, utilizând mijloace electronice de comunicare sau alte mijloace la etapa evaluării ofertelor, la solicitarea autorității contractante.

67. SIA RSAP nu acceptă ofertele transmise după expirarea termenului limită de depunere a ofertelor.

68. În cazurile prevăzute la art. 33 alin. (7) și alin. (11) din Legea nr. 131/2015 privind achizițiile publice, ofertele depuse după termenul limită de deschidere a ofertelor se înregistrează de către autoritatea contractantă și se restituie ofertantului, fără a fi deschise.

69. În cazul asocierii conform pct. 19, fiecare dintre asociați își asumă obligația pentru oferta comună și răspunde pentru orice consecințe ale viitorului contract de achiziție publică. Informația privind asocierea se prezintă completând anexa nr. 17.

70. Ofertantul nu are dreptul de a depune decât o singură ofertă de bază. Ofertanții asociați nu au dreptul de a depune alte oferte, în mod individual, pe lângă oferta comună. Ofertele alternative vor fi depuse numai dacă autoritatea contractantă a precizat explicit în anunțul de participare că permite sau solicită depunerea de oferte alternative.

71. Persoanele juridice nominalizate ca subcontractanți în cadrul uneia sau mai multor oferte nu au dreptul de a depune oferta în nume propriu sau în asociere.

72. Ofertantul are dreptul să modifice sau să retragă oferta înainte de expirarea termenului de depunere a ofertelor, fără a pierde dreptul de retragere a garanției pentru ofertă.

Secțiunea a 5-a

Evaluarea și compararea ofertelor

73. În cazul în care ofertele conțin secrete tehnice, comerciale sau țin de protecția proprietății intelectuale, autoritatea contractantă asigură păstrarea confidențialității asupra conținutului ofertei, precum și asupra oricărei informații privind ofertantul, și totodată, asigură dreptul operatorului economic de a nu face publice aceste date prin aplicarea art. 33 alin. (7) și alin. (11) al Legii nr. 131/2015 privind achizițiile publice, însă aplicarea acestui articol se referă numai la partea ce conține datele enumerate mai sus.

74. Examinarea documentelor de către autoritatea contractantă se efectuează în baza informațiilor prezentate de către operatorii economici în DUAE, și conform cerințelor stipulate în anunțul de participare prin care menționează că:

1) este eligibil să participe la procedurile de achiziții publice și nu există motive de excludere din cadrul procedurilor de achiziții publice pentru atribuirea contractului de achiziție publică;

2) îndeplinește criteriile referitoare la situația economică și financiară și/sau capacitatea tehnică și profesională stabilite de autoritatea contractantă în anunțul de participare sau în documentația de atribuire;

3) se obligă să asigure și să respecte standardele de asigurare a calității și standardele de protecție a mediului.

75. DUAE al operatorilor economici se verifică după caz, direct de către autoritatea contractantă prin procedurile automate desfășurate în SIA RSAP, prin accesarea unei baze de date a autorităților publice sau a terților din Republica Moldova, iar atunci când este necesar și în alte state.

76. În cazul în care la evaluare se stabilesc discrepanțe între informațiile prezentate de către operatorul economic în DUAE și cerințele stabilite de către autoritatea contractantă, operatorul economic se descalifică, ceea ce duce la respingerea ofertei fiind stabilită ca inacceptabilă și neconformă și se examinează documentele următorului candidat/ofertant.

77. Operatorul economic a cărui informație prezentată în DUAE corespunde cerințelor/condițiilor specificate de către autoritatea contractantă în anunț/invitația de participare, are obligația să prezinte la cerere și fără întârziere documentele justificative.

78. Ofertantul clasat pe primul loc după aplicarea criteriului de atribuire prezintă documentele justificative prin care demonstrează că îndeplinește în totalitate cerințele corespunzătoare criteriilor de calificare și de selecție, în conformitate cu informațiile cuprinse în DUAE, cu excepția procedurilor desfășurate în mai multe etape, când documentele justificative sunt solicitate înainte de transmiterea invitațiilor pentru etapa a doua către candidații selectați.

79. Ofertele se examinează de către grupul de lucru creat de autoritatea contractantă sau, după caz, specialistul certificat în domeniul achizițiilor publice.

80. Grupul de lucru sau, după caz, specialistul certificat în domeniul achizițiilor publice are obligația de a stabili care sunt clarificările necesare pentru evaluarea fiecărei oferte, precum și perioada acordată pentru transmiterea clarificărilor.

81. În cazul unei oferte care are un preț anormal de scăzut în raport cu prețul estimat al achiziției, autoritatea contractantă are obligația de a efectua controlul calculării elementelor prețului și de a verifica și anumite elemente ale propunerii financiare stabilite ca fiind cu preț anormal de scăzut, cât și respectarea de către ofertant a cerințelor tehnice indicate în caietul de sarcini, și de a solicita în scris, înainte de a lua o decizie de respingere a acelei oferte, detalii și precizări pe care le consideră relevante cu privire la ofertă, precum și de a verifica răspunsurile care justifică prețul respectiv.

82. Grupul de lucru sau, după caz, specialistul certificat în domeniul achizițiilor publice respinge oferta în oricare dintre următoarele cazuri:

- 1) ofertantul nu îndeplinește cerințele de calificare și de selecție;
- 2) oferta nu respectă cerințele prevăzute în documentația de atribuire pentru elaborarea și prezentarea ofertelor;
- 3) ofertantul nu transmite în perioada stabilită clarificările solicitate;
- 4) oferta financiară nu are un preț fixat;
- 5) ofertantul modifică, prin clarificările pe care le prezintă, conținutul propunerii tehnice și/sau a propunerii financiare, cu excepția situației în care modificarea este determinată de corectarea erorilor aritmetice sau abaterilor neînsemnate;
- 6) oferta este anormal de scăzută potrivit art. 70 al Legii nr. 131/2015 privind achizițiile publice;
- 7) atunci când explicațiile prezentate de ofertant, la solicitarea autorității contractante, nu sunt concludente și/sau nu sunt susținute de documentele justificative cerute de către grupul de lucru sau, după caz, specialistul certificat în domeniul achizițiilor publice;
- 8) s-a constatat comiterea unor acte de corupție, acte conexe actelor de corupție sau fapte coruptibile confirmate prin hotărâre definitivă a instanței de judecată.

83. Dacă oferta, inclusiv formularele care o însoțesc, nu corespunde cerințelor prestabilite în invitația/anunțul de participare, inclusiv în documentația de atribuire sau aceasta nu este completată, semnată electronic și, după caz, semnată și stampilată în modul corespunzător, ea se respinge de către

autoritatea contractantă, și nu poate fi rectificată cu scopul de a corespunde cerințelor, prin corectarea sau înlăturarea devierilor sau rezervelor necorespunzătoare, excepție constituind doar corectarea greșelilor aritmetice sau abaterilor neînsemnate.

84. Autoritatea contractantă poate, la discreția sa, să ceară oricărui dintre ofertanți o clarificare a ofertei acestora, pentru a facilita examinarea, evaluarea și compararea ofertelor. Nu se solicită, nici nu se permit schimbări în prețurile sau în conținutul ofertei, cu excepția corectării erorilor aritmetice descoperite de către autoritatea contractantă în timpul evaluării ofertelor.

85. Erorile aritmetice se corectează după cum urmează: dacă există o discrepanță între prețul pentru o unitate de măsură și prețul total (care este obținut prin multiplicarea prețului cu cantitatea totală), se va lua în considerare prețul pe unitate, iar prețul total va fi corectat în mod corespunzător.

86. Grupul de lucru, după caz, specialistul certificat în domeniul achizițiilor publice are dreptul de a corecta erorile aritmetice numai cu acceptul ofertantului. Dacă ofertantul nu acceptă corectarea acestor erori, oferta sa consideră necorespunzătoare și, în consecință, se respinge de către grupul de lucru.

87. Operatorul economic este obligat să răspundă la solicitarea de clarificare a autorității contractante în cel mult 3 zile lucrătoare sau, în cazul în care procedura folosită este cererea ofertelor de prețuri, cel mult o zi lucrătoare de la data expedierii acesteia, iar în cazul în care ofertantul nu prezintă clarificări sau nu completează informațiile sau documentele solicitate de autoritatea contractantă în termenele stabilite de aceasta, oferta se respinge și se selectează următoarea după clasament dintre ofertele rămase în vigoare.

88. Oferta care corespunde tuturor termenilor, condițiilor și specificațiilor din documentele de atribuire, fără abateri esențiale sau cu abateri neînsemnate, erori sau omiteri ce pot fi înlăturate fără a afecta esența ei, se consideră conformă.

89. O abatere neînsemnată se consideră abatere minoră din propunerea tehnică/financiară ce întrunește condițiile stipulate în Regulamentul privind achizițiile publice de lucrări, aprobat prin Hotărârea Guvernului nr. 638/2020.

90. Autoritatea contractantă descalifică ofertantul care depune documente ce conțin informații false, cu scopul calificării sau derutează ori face reprezentări neadevărate pentru a demonstra corespunderea sa cerințelor de calificare. În cazul în care acest lucru este dovedit, autoritatea contractantă declară ofertantul respectiv ca fiind neeligibil pentru participarea ulterioară în contractele de achiziții publice, în urma includerii lui în Lista de interdicție a operatorilor economici.

91. Autoritatea contractantă solicită ofertanților să demonstreze împlinirea de a încheia contractele de achiziții publice și componența fondatorilor, asociațiilor, acționarilor, administratorilor și a beneficiarilor efectivi.

92. Ofertantul/ofertantul asociat desemnat câștigător este obligat de a completa și prezenta declarația cu privire la beneficiarii efectivi în conformitate cu Ordinul ministrului finanțelor nr. 145/2020 cu privire la aprobarea Declarației privind confirmarea identității beneficiarilor efectivi și neîncadrarea acestora în situația condamnării pentru participarea la activități ale unei organizații sau grupări criminale, pentru corupție, fraudă și/sau spălare de bani.

Secțiunea a 6-a

Atribuirea contractului

93. Autoritatea contractantă anulează procedura de atribuire a contractului de achiziție publică conform art. 71 din Legea nr. 131/2015 privind achizițiile publice.

94. Decizia de anulare nu creează vreo obligație a autorității contractante față de ofertanți, cu excepția returnării garanției pentru ofertă. Decizia de anulare a procedurii de atribuire se expediază

Agenției Achiziții Publice nu mai târziu de data informării despre rezultatele procedurii de atribuire prevăzută la art. 31 alin. (1) al Legii nr. 131/2015 privind achizițiile publice.

95. În cazul în care se anulează aplicarea procedurii pentru atribuirea contractului de achiziție publică, autoritatea contractantă are obligația de a comunica în scris tuturor participanților la procedura de achiziție publică, în cel mult 3 zile de la data anulării procedurii, atât încetarea obligațiilor pe care aceștia și le-au creat prin depunerea de oferte, cât și motivul anulării.

96. Darea de seamă privind anularea procedurii de achiziție publică este întocmită de către autoritatea contractantă și este publicată în Buletinul achizițiilor publice nu mai târziu de data emiterii deciziei de anulare a procedurii de achiziție publică.

97. La momentul încheierii contractului, dar nu mai târziu de data expirării garanției pentru ofertă, după caz, ofertantul câștigător prezintă garanția de bună execuție, în conformitate cu cerințele stipulate în Regulamentul privind achizițiile publice de lucrări, aprobat prin Hotărârea Guvernului nr. 638/2020.

98. Garanția de bună execuție a contractului, dacă părțile agreează, se constituie din:

1) rețineri succesive din plata convenită pentru facturile fiscale înaintate, cu efectuarea transferului sumei respective pe un cont special deschis de către operatorul economic, pus la dispoziția autorității contractante, la o bancă licențiată, agreată de ambele părți;

2) rețineri succesive directe din plata convenită pentru facturile fiscale înaintate;

3) transfer pe contul autorității contractante.

99. Refuzul ofertantului câștigător de a depune garanția de bună execuție sau de a semna contractul constituie motiv pentru anularea atribuirii contractului și reținerii garanției pentru ofertă. În acest caz, autoritatea contractantă poate atribui contractul următorului ofertant cu oferta cea mai bine clasată, a cărei ofertă este conformă cerințelor și care este apreciată de către autoritatea contractantă a fi calificată în executarea contractului. Totodată, autoritatea contractantă este în drept să respingă toate celelalte oferte.

100. La expirarea perioadei de așteptare sau, după caz, după soluționarea oricăror contestații sau monitorizării conformității desfășurării procedurilor de achiziții publice, de către Agenția Achiziții Publice, autoritatea contractantă încheie contractul de achiziții publice, în conformitate cu termenii și condițiile indicate în documentația de atribuire.

101. La data încheierii contractului de achiziție publică de lucrări sau de servicii de proiectare și de lucrări se interzice modificarea unor elemente ale ofertei câștigătoare, impunerea de noi cerințe ofertantului câștigător sau implicarea oricărui alt ofertant decât cel care a prezentat oferta cea mai avantajoasă.

102. Contractul pentru care sursele financiare se alocă din bugetul de stat/bugetul local se înregistrează obligatoriu la una din trezoreriile regionale ale Ministerului Finanțelor și intră în vigoare la data înregistrării sau la o altă dată ulterioară prevăzută de acesta după înregistrare la una din trezoreriile regionale ale Ministerului Finanțelor.

103. Autoritatea contractantă utilizează anexele contractului-model (anexa nr. 25 și anexa nr. 26) din prezenta Documentație-standard, inclusiv pentru contracte subsecvente încheiate conform acordului-cadru (anexa nr. 28), pentru contracte de valoare mică, pentru contractele în urma desfășurării procedurii prin cererea ofertelor de prețuri și pentru contractele în urma desfășurării procedurilor negociate. Contractul poate fi încheiat între una sau mai multe autorități contractante și unul sau mai mulți operatori economici, care are ca obiect executarea de lucrări sau executarea de lucrări și de servicii de proiectare.

104. Contractul este compus din două părți: Partea I cea generală care este obligatorie, și care nu se modifică, doar cu excepția contractelor de achiziții publice ce nu cad sub incidența Legii nr. 131/2015 privind achizițiile publice și Partea II ceea ce ține de condițiile speciale al contractului care se completează doar la necesitate, unde autoritatea contractantă are dreptul de a stabili condiții/cerințe speciale în dependență de obiectul achiziției, de complexitatea procedurii, atât și de a stabili condițiile achitării în avans.

105. În cazul serviciilor de audit, autoritatea contractantă indică în Partea II ce ține de condițiile speciale al contractului, drepturile/obligațiile Beneficiarului și drepturile/obligațiile Antreprenorului, în conformitate cu prevederile Ordinului ministrului finanțelor nr. 160/2020 cu privire la aprobarea Regulamentului privind activitatea de audit intern pe bază de contract în sectorul public.

106. Orice operator economic care consideră că, în cadrul procedurilor de achiziție, autoritatea contractantă, prin decizia emisă sau prin procedura de achiziție aplicată cu încălcarea legii, a lezat un drept al său recunoscut de lege, în urma cărui fapt el a suportat sau poate suporta prejudicii, are dreptul să conteste decizia sau procedura aplicată de autoritatea contractantă, în modul stabilit de Legea nr. 131/2015 privind achizițiile publice.

107. Contestațiile se depun direct la Agenția Națională pentru Soluționare a Contestațiilor. Toate contestațiile se depun, se examinează și se soluționează în modul stabilit de Legea nr. 131/2015 privind achizițiile publice.

108. Operatorul economic conform art. 83 al Legii nr. 131/2015 privind achizițiile publice, în termen de până la 5 zile sau 10 zile de la data la care a aflat despre circumstanțele ce au servit drept temei pentru contestație, are dreptul să depună la Agenția Națională pentru Soluționarea Contestațiilor o contestație argumentată a acțiunilor, a deciziei ori a procedurii aplicate de autoritatea contractantă.

109. Contestațiile privind anunțurile de participare la licitație și documentația de atribuire se depun în termenele indicate la pct. 108, însă nu mai târziu de deschiderea de către autoritatea contractantă a ofertelor.

110. Fiecare ofertant care participă, în mod individual sau ca asociat, la procedura de atribuire a contractului de achiziție publică de lucrări are obligația să prezinte anexele prevăzute în prezenta documentație, completate în mod corespunzător și semnate de persoanele autorizate, conform cerințelor stabilite în anexa nr. 2.

CERERE DE PARTICIPARE

Către Universitatea de Stat „Alec Russo” din Bălți

Stimați domni,

Ca urmare a anunțului/invitației de participare/de preselecție apărut în Buletinul achizițiilor publice și/sau Jurnalul Oficial al Uniunii Europene, nr. din (ziua/luna/anul), privind aplicarea procedurii pentru atribuirea contractului (denumirea contractului de achiziție publică), noi (denumirea/numele ofertantului/candidatului), am luat cunoștință de condițiile și de cerințele expuse în documentația de atribuire și ne exprimăm, prin prezenta, interesul de a participa, în calitate de ofertant/candidat, neavând obiecții la documentația de atribuire.

Data completării Cu stimă,

Ofertant/candidat

.....

(semnătura autorizată)

DECLARAȚIE
privind valabilitatea ofertei

Către Universitatea de Stat „Alec Russo” din Bălți

Stimați domni,

Ne angajăm să menținem oferta valabilă, **privind achiziționarea** _____
(se indică obiectul achiziției)
prin procedura de achiziție _____,
(tipul procedurii de achiziție)
pentru o durată de _____ zile, (durata în litere și cifre), respectiv până la data de _____
(ziua/luna/anul), și ea va rămâne obligatorie pentru noi și poate fi
acceptată oricând înainte de expirarea perioadei de valabilitate.

Data completării Cu stimă,

Ofertant/candidat

.....

(semnătura autorizată)

BANCA

(denumirea)

SCRISOARE DE GARANȚIE BANCARĂ
pentru participare cu ofertă la procedura de atribuire a contractului de achiziție publică

Către _____
(denumirea autorității contractante și adresa completă)

cu privire la procedura de atribuire a contractului

_____,
subsemnații _____,
(denumirea contractului de achiziție publică)
(denumirea băncii)

înregistrat la _____,
(adresa băncii)

ne obligăm față de _____ să
(denumirea autorității contractante)
plătim suma de _____, la prima sa cerere scrisă și
(suma în litere și în cifre)

fără ca acesta să aibă obligația de a-și motiva cererea respectivă, cu condiția, ca în cererea sa autoritatea contractantă să specifice că suma cerută de ea și datorată ei este din cauza existenței uneia sau mai multora dintre situațiile următoare:

1. Ofertantul _____
(denumirea ofertantului)

își retrage sau modifică oferta în perioada de valabilitate a acesteia;
Prezenta ofertă rămâne valabilă pentru perioada de timp specificată în Anunțul de participare (anexa nr.2), începînd cu data-limită pentru depunerea ofertei, în conformitate cu Anunțul de participare (anexa nr.2) și rămâne obligatorie și poate fi acceptată în orice moment până la expirarea acestei perioade;

2. Oferta sa fiind stabilită câștigătoare, ofertantul _____
(denumirea ofertantului)

nu a constituit garanția de bună execuție;

3. Oferta sa fiind stabilită câștigătoare, ofertantul _____
(denumirea ofertantului)

a refuzat să semneze contractul de achiziție publică de lucrări;

Nu se execută vreo condiție, specificată în documentația de atribuire înainte de semnarea contractului de achiziție publică de lucrări.

Prezenta garanție este valabilă până la data de _____

Parafată de Banca _____ în ziua _____ luna _____ anul _____
(semnătura autorizată)

GRAFIC DE EXECUTARE A LUCRĂRILOR

(denumirea lucrărilor)

Nr. d/o	Grupa de obiecte/denumirea obiectului	Anul 1			...	Anul (n)
		Luna				
		1	2	3	...	n
1.	Organizare de șantier					
2.	Obiect 01 Categorii de lucrări: _____ _____					
3.	Obiect 02 Categorii de lucrări: _____ _____					
...	Obiect n ... Categorii de lucrări: _____ _____					

Semnat: _____

Nume: _____

Funcția în cadrul întreprinderii: _____

Denumirea întreprinderii: _____

**DECLARAȚIE
privind experiența similară**

1. Denumirea și obiectul contractului _____
2. Numărul și data contractului _____
3. Denumirea/numele beneficiarului _____
4. Adresa beneficiarului _____
5. Țara _____
6. Calitatea în care a participat la îndeplinirea contractului _____
(se notează opțiunea corespunzătoare)
 - a) antreprenorul sau antreprenorul general (lider de asociație)
 - b) antreprenor asociat
 - c) subantreprenor
7. Valoarea contractului _____

	exprimată în moneda în care s-a	exprimată în echivalent dolari SUA
--	------------------------------------	--

 - a) inițială (la data semnării contractului) _____
 - b) finală (la data finalizării contractului) _____
8. Dacă au fost litigii privind îndeplinirea contractului, natura acestora și modul lor de soluționare: _____
9. Perioada de executare a lucrării (luni)
 - a) contractată _____
 - b) efectiv realizată _____
 - c) motivul de decalare a termenului contractat (dacă este cazul), care va fi susținut pe bază de acte adiționale încheiate cu beneficiarul _____
10. Numărul și data procesului-verbal de recepție la terminarea lucrărilor _____
11. Principalele remedieri și completări înscrise în procesul-verbal de recepție _____
12. Alte aspecte relevante prin care ofertantul își susține experiența similară, cu referire în mod special la suprafețe sau volume fizice ale principalelor capacități și categorii de lucrări prevăzute în contracte _____

Data completării: _____

Semnat: _____

Nume: _____

Funcția în cadrul întreprinderii: _____

Denumirea întreprinderii: _____

DECLARAȚIE
privind personalul de specialitate propus pentru implementarea contractului

Nr. d/o	Funcția	Studii de specialitate	Vechimea în munca de specialitate (ani)	Numărul și denumirea lucrărilor similare executate în calitate de conducător	Numărul certificatului de atestare și data eliberării
1	2	3	4	5	5
	Arhitect-șef				
	Inginer-șef				
	Diriginți de șantier				
	Maiștri				
	Specialiști				

Semnat: _____

Nume: _____

Funcția în cadrul întreprinderii: _____

Denumirea întreprinderii: _____

(Antetul instituției)

~~~~~  
 ” \_\_\_\_\_ nr. \_\_\_\_\_

**AVIZ**

pentru participare la licitațiile publice de lucrări din domeniul construcțiilor și instalațiilor

Eliberat întreprinderii \_\_\_\_\_ IDNO \_\_\_\_\_ conform cererii nr. \_\_\_\_\_ din \_\_\_\_\_. În urma verificării actelor prezentate și informației rezultate din actele de control în ultimii 3 (trei) ani, potrivit Ordinului nr. \_\_\_\_\_ din \_\_\_\_\_, Agenția pentru Supraveghere Tehnică constată următoarele:

| Nr  | Informații                                                                                                                                                                                                                                                                                                                                                                        | Noțiuni                                                                                                                                                               | DA | NU | Nota |
|-----|-----------------------------------------------------------------------------------------------------------------------------------------------------------------------------------------------------------------------------------------------------------------------------------------------------------------------------------------------------------------------------------|-----------------------------------------------------------------------------------------------------------------------------------------------------------------------|----|----|------|
| I   | Încălcări constatate prin procese - verbale de control, emise în temeiul Legii nr.131/2012 privind controlul de stat asupra activității de întreprinzător)și/sau Hotărârii Guvernului nr. 360/1996 cu privire la controlul de stat al calității în construcții, intrate în vigoare, necontestate sau contestate dar confirmate prin hotărâri judecătorești executorii definitive: | încalcări foarte grave<br>(art. 5 <sup>1</sup> Legea nr.131/2012 privind controlul de stat asupra activității de întreprinzător)                                      |    |    |      |
|     |                                                                                                                                                                                                                                                                                                                                                                                   | Sanctiuni economice<br>(cu exagerări ale costului mai mare de 15% din valoarea lucrărilor executate, inclusiv)                                                        |    |    |      |
| II  | Au fost înregistrate cazuri de accidente:                                                                                                                                                                                                                                                                                                                                         | Accidente tehnice grave                                                                                                                                               |    |    |      |
|     |                                                                                                                                                                                                                                                                                                                                                                                   |                                                                                                                                                                       |    |    |      |
| III | Întreprinderea dispune de necesarul de personal propriu calificat (specialiști și muncitori specializați cu certificate de atestare tehnico-profesională), tehnică specializată (mecanisme, utilaje), încăperi separate corespunzătoare genului de activitate (sector de producere, depozit, oficiu) pentru executarea următoarelor tipuri de lucrări:                            | Construcții civile, industriale și agrozootehnice<br>A. Terasamente, lucrări la structura clădirilor;<br>B. structuri metalice;<br>C. finisare, amenajare, protecție. |    |    |      |

|  |                                                                                                                                                                                                                                                                                   |  |  |  |
|--|-----------------------------------------------------------------------------------------------------------------------------------------------------------------------------------------------------------------------------------------------------------------------------------|--|--|--|
|  | <p>Construcții rutiere:<br/> A.drumuri și piste de aviație;<br/> B.poduri;<br/> C.căi ferate.</p>                                                                                                                                                                                 |  |  |  |
|  | <p>Construcții speciale:<br/> A. hidrotehnice și pentru îmbunătățiri funciare;<br/> B. fântâni arteziene;<br/> C. porturi și debarcadere;<br/> D. mine, cariere; E. tuneluri.</p>                                                                                                 |  |  |  |
|  | <p>Instalații și rețele tehnico-edilitare:<br/> A.de alimentare cu apă și canalizare;<br/> B.de încălzire;<br/> C. ventilație, climatizare; D. electrice;<br/> E.de automatizare; F.telecomunicație;<br/> G.semnalizare;<br/> H.frigorifice,compresoare;<br/> I. tehnologice.</p> |  |  |  |
|  | <p>Instalații industriale periculoase:<br/> A. sub presiune, mecanisme de ridicat, cazane;<br/> B. chimico-tehnologice; C. gazoducte magistrale;<br/> D. sisteme de alimentare cu gaze.</p>                                                                                       |  |  |  |

Prezentul Aviz este cu titlu informativ și se eliberează la cererea solicitantului.

Este valabil **12 luni** de la data eliberării.

Director

(Prenume, Nume)

Ex. \_\_\_\_\_

(Prenume, Nume)

Tel. \_\_\_\_\_

Semnătura \_\_\_\_\_

~~~~~  
(Antetul instituției)

CAIET DE SARCINI

FORMULARUL DE DEVIZ NR.1 – LISTA CU CANTITĂȚILE DE LUCRĂRI

LUCRĂRI

Obiectul **Lucrări de reparații** (*Schimbarea uși, pardoseli în Căminul Romantica; schimbarea uși în Căminul Olimp str. Pușkin, 38 și schimbarea ferestrelor în Căminul „Meridiane” str. Ștefan cel Mare 20 a Universității de Stat „Alec Russo” din Bălți*)

Autoritatea contractantă *Universitatea de Stat „Alec Russo” din Bălți, str. Pușkin, 38*

1 . Descriere generală

Schimbarea uși, pardoseli în Căminul Romantica; schimbarea uși în Căminul Olimp str. Pușkin, 38 și schimbarea ferestrelor în Căminul „Meridiane” str. Ștefan cel Mare 20 a Universității de Stat „Alec Russo” din Bălți, cuprinde:

- demontarea tâmplăriei existente, evacuarea acesteia;
- inlocuirea usilor din din PVC;
- reparații de tencuieli interioare;
- instalarea pardoseli din placi de gresie;
- vopsitorii interioare și exterioare la glafuri și pereți.

Lucrările de construcții se vor realiza în baza devizului de cheltuieli și a graficului de execuție a lucrărilor, coordonat între Antreprenor și Beneficiar și conform etapelor stabilite, după transmiterea avizului de incepere a lucrarilor de catre Beneficiar.

2. Informații și proiectare

Lucrările de schimbare a ușilor, reparația pardoselii se vor executa în baza devizului de cheltuieli, parte integrantă a contractului, elaborat și expertizat conform legislației, normelor, regulamentelor și standardelor Republicii Moldova în vigoare obligatorii pentru execuție de către antreprenor.

3. Materiale, compatibilități, reglementări tehnice și standarde utilizate

Toate materialele și produsele folosite la executarea lucrărilor trebuie să corespundă cerințelor legii nr.721 din 02.02.96 privind calitatea în construcții, normativelor compartimentelor A.02.„Sistemul calității în construcții”, A.03.„Sistemul de certificare în construcții”. Înlocuirea produselor și procedeele prevazute în proiect cu altele se vor efectua numai pe baza soluțiilor stabilite de proiectanți cu acordul investitorului. Se supun obligatoriu verificării calității și recepționării lucrărilor ascunse și/sau în faze determinante la construcții și instalații aferente prevazute în proiectul de execuție.

Executantul va stabili răspunderea tuturor participanților la procesul de producție (factori de raspundere, colaboratori, subcontractanti) în corespundere cu sistemul propriu de asigurare a calității adoptat cu prevederile legale în vigoare.

4. Mostre

Executantul v-a asigura, realiza, atesta și garanta calitatea construcției conform prevederilor legii nr.721 din 02.02.96 privind calitatea în constructii. La toate materialele, utilajele și lucrările de constructie parametrii tehnice ale carora difera sau care nu sunt prevazute de catre documentația de executie antreprenorul v-a prezenta probele necesare de laborator și o cantitate de marfa necesara pentru aprecierea parametrilor tehnice la cererea autorității contractante.

Sudarea elementelor din polietilenă execută de catre lucratori atestati, confirmati prin certificate de borna. Toate probele vor fi efectuate de catre laboratoare autorizate și acreditate în

modul stabilit conform NCM A.03.06-96. Asigurarea nivelului de calitate corespunzator exigentelor esentiale se va asigura printr-un sistem de calitate conceput și realizat prin personal propriu, cu diriginte de șantier atestat.

Autoritatea contractantă-grupul de lucru pentru achiziții publice în timpul examinării și evaluării ofertelor depuse la concurs va solicita mostre și certificate de conformitate ale materialelor de bază necesare pentru executarea proiectului.

5. Furnizarea, păstrarea, protecția materialelor și a lucrărilor. Securitatea construcțiilor și a terenurilor aferente

Furnizarea materialelor de construcții va fi efectuată de catre antreprenor conform parametrilor tehnici stipulați în documentația de execuție, purtând raspunere de calitatea produselor, transportare, manipulare, depozitare și protecția lor. Materialele se vor livra în ambalajele originale, containere sau pachete purtând marca și identificarea producătorului sau furnizorului.

Toate materialele, elementele și dotările care au caracteristici diferite de cele prevăzute în proiect precum și acelea care prezintă defecțiuni care la exploatare ar putea conduce la accidente de muncă sau la producerea unor daune materiale de orice natură vor fi respinse. Pot fi admise pentru montare, în cazul în care este posibil, numai părțile de material care nu prezintă deteriorări, însă numai după ce s-a făcut o verificare severă asupra calității lor.

Conform Regulamentului de recepție a construcțiilor și instalațiilor aferente aprobat prin Hotărârea Guvernului nr.285 din 23.05.96 antreprenorul efectuează protecția și securitatea lucrărilor executate, construcțiilor și teritoriilor aferente, în funcție de condițiile atmosferice până la semnarea procesului verbal de recepție la terminarea lucrărilor.

Executantul este obligat pentru supunerea la recepție numai a construcțiilor care corespund cerințelor de calitate și pentru care au predat investitorului documentele necesare. Se va sesiza în timp de 24 de ore Agenția pentru Supravegherea de Stat, în cazul producerii unor accidente tehnice în timpul execuției lucrărilor.

6. Încercări, instrucțiuni, garanții ale furnizorilor, desene și scheme de execuție

Executarea încercărilor, verificărilor, testele și măsurătorile necesare a tuturor elementelor și lucrărilor se vor efectua conform documentației de execuție, reglementărilor tehnice naționale specifice fiecărui domeniu de lucrări și prescripțiilor tehnice, fiind obligatorii pentru executare și pot fi efectuate integral de reprezentanți autorizați ai Antreprenorului în colaborare cu reprezentanții autorizați ai Beneficiarului, sau numai de reprezentanții autorizați ai Angajatorului.

Cheltuielile tuturor încercărilor, verificărilor și măsurătorilor, pentru punerea în funcțiune a lucrărilor trebuie prevăzute și suportate de Antreprenor. Toate materialele de construcție pot fi introduse în lucrare numai dacă sunt conform prevederilor documentației de execuție, dacă au fost livrate cu certificat de calitate și dacă în cursul depozitării sau manipularii nu au suferit deteriorări.

Procese verbale de verificare a calității lucrărilor ascunse și/sau în faze determinante la lucrările ce se execută prin subantrepriză se înregistrează în registrele antreprenorului. Responsabil de pastrarea, întocmirea și ținerea la zi a registrelor tehnice este dirigintele de șantier atestat.

Antreprenorul general va prezenta procesele verbale cu rezultatele încercărilor, certificatele de conformitate a materialelor și garanția furnizorilor la materiale, complectă cartii tehnice.

7. Remedierea viciilor ascunse și a defectelor

Executantul este obligat de a soluționa neconformitățile, defectele și neconcordanțele apărute în fazele de execuție, numai pe baza soluțiilor stabilite de proiectant cu acordul investitorului. În toate cazurile, în care la verificarea unei lucrări ascunse și/sau în faze determinate se constată abateri peste limitele admise sau neîncadrarea în prevederile din documentele normative, proiecte și prescripții tehnice, urmează procedura remedierilor, fiind strict interzis a se executa în continuare orice lucrare, care ar ascunde, prin acoperire sau înglobare, lucrarea defectoasă în cauza, sau care ar împiedica accesul la ea.

Remedierile privitoare la abateri peste cele admisibile, care duc la nerespectarea exigențelor esentiale se vor putea efectua numai cu avizul în scris al proiectantului. În aceste cazuri se va întocmi un plan de măsuri cu termene pentru repunerea lucrării în situația prevăzută în

proiect, după executarea remedierilor se întocmește un nou proces verbal de verificare a calității lucrărilor ascunse și/sau în faze determinante, care se înregistrează conform dispozițiilor legale.

Executantul este obligat să execute remedierea pe proprie cheltuială a defectelor calitative aparute din vina lui atât în perioada de execuție, cât și în perioada de garanție stabilită conform legislației.

8. Cerințe privind montarea utilajelor și a instalațiilor

Amplasarea tuturor instalațiilor interioare, modul și locul de fixare; protecția anticorozivă; materialele și produsele utilizate trebuie să corespundă documentației de execuție, normativelor tehnice în vigoare. Asigurarea nivelului de calitate corespunzător exigentelor esențiale se va asigura printr-un sistem de calitate conceput și realizat prin personal propriu cu dirigenți de șantier atestați.

Odată cu prezentarea ofertei operatorul economic trebuie să prezinte:

8.1 Documente doveditoare privitor sistemului de management a calității lucrărilor de construcție montaj și manualul calității.

8.2 Declarație și documente doveditoare privind dotările specifice, utilajul și echipamentul tehnic disponibil necesar pentru executarea lucrării.

8.3 Declarație și documente doveditoare (extrasul din procesul verbal al comisiei de atestare). Copia certificatului de atestare și a legitimației) privind disponibilitatea de personal specializat, instruit și atestat, pentru executarea lucrărilor specifice în domeniul:

8.4 Declarație și documente doveditoare privind disponibilitatea de dirigenți de șantier atestați pentru executarea lucrărilor specifice în domeniul.

9. Lucrări de construcții aferente montării instalațiilor

Modalitatea și tipurile lucrărilor de construcții aferente montării instalațiilor; tipurile de materiale; toleranțele admise; cerințele privind executarea acestor lucrări trebuie să corespundă, standardelor, normelor tehnice în vigoare și proiectului de execuție. Recepția lucrărilor va fi realizată conform legislației în vigoare. Ansamblul lucrărilor ce urmează a fi executate în cadrul contractului, prevăzute în graficul de execuție, trebuie finalizate la termenul convenit, termen care se calculează de la data emiterii de către Beneficiar a avizului de începere a lucrărilor.

La finalizarea lucrărilor, Antreprenorul are obligația de a notifica în scris Beneficiarul că sunt îndeplinite condițiile de recepție, solicitând convocarea comisiei de recepție.

10. Articole, produse și piese necesare instalațiilor

Furnizorul articolelor, produselor și pieselor necesare instalațiilor, tipurile și cantitatea sunt stipulate în documentația de execuție, certificate în modul stabilit în Republica Moldova. Materialele se vor livra în ambalajele originale, containere sau pachete purtând marca și identificarea producătorului sau furnizorului.

11. Echipamentele, instalațiile, utilajele, sculele, instrumentele, dispozitivele și alte obiecte necesare pentru executarea lucrărilor

Pentru respectarea strictă a tehnologiilor de execuție și într-o abordare globală a lucrărilor de construcție se vor executa lucrări de organizare pe șantier care presupune:

- împrejmuirea provizorie a amplasamentului și asigurarea accesului;
- amenajarea încăperii pentru depozitarea utilajului, sculelor, crearea condițiilor necesare pentru muncitori etc;
- amenajarea zonei de depozitare provizorie a materialelor și produselor semifabricate;
- asigurarea provizorie cu utilități.

Responsabilitatea pentru securitatea muncii, antiincendiara și utilajului industrial periculos conform legislației în vigoare o poartă executantul lucrărilor de construcție până la finalizarea lor.

Odată cu prezentarea ofertei operatorul economic trebuie să prezinte declarație privind dotările specifice, utilajul și echipamentul tehnic disponibil necesar pentru executarea lucrării.

12. Cerințe privind calculul costului

Costul ofertei să fie calculat conform normelor de deviz și prețurilor curente, oferta se efectuează în baza listei cu cantitățile de lucrări parte integrantă a caietului de sarcini, conform NCM L.01. 01-2005 „Reguli de determinare a valorii obiectivelor de construcții”, CP L.01.01-2001 „Instrucțiuni privind întocmirea devizelor pentru lucrările de construcții-montaj prin metoda de resurse”, CP L.01.02-2012 „Instrucțiuni pentru determinarea cheltuielilor de deviz la

salarizarea în construcții”, CP L.01.03-2000 „Instrucțiuni cu privire la calcularea cheltuelilor de regie la determinarea valorii obiectivelor”, CP L.01.05-2001 „Instrucțiuni privind determinarea valorii beneficiului de deviz la formarea prețurilor la producția de construcții” .

Totodata, avand în vedere finanțarea obiectului dat din contul bugetului de Stat, normativele cheltuelilor de regie, beneficiul de deviz, cheltuielile pentru transportarea materialelor și salariul mediu pe ramura pentru muncitori-constructori nu poate fi mai mare decat cel stabilit de Ministerul Constructiilor și Dezvoltarii Regionale prin coordonare cu Ministerul Finantelor.

13. Documente obligatorii la depunerea ofertei

- Certificat privind lipsa sau existenta restanțelor la bugetul public național, eliberat de către Serviciul Fiscal de Stat;

- Dovada înregistrării persoanei juridice. Certificat/decizie de înregistrare a întreprinderii sau extras Cerere de participare;

- Declarație privind valabilitatea ofertei – 90 zile;

- Grafic de executare a lucrărilor;

- Declarație privind experiența similară;

- Declarație privind personalul de specialitate propus pentru implementarea contractului;

- Formular informativ despre ofertant;

- Certificat privind lipsa sau existenta restanțelor la bugetul public național, eliberat de către Serviciul Fiscal de Stat- **valabil la data deschiderii;**

- Certificatul de atestare tehnico-profesională a dirigintelui de șantier;

- Certificate de calitate a principalelor materiale utilizate:

- pentru tâmplăria din PVC nereciclat nu mai puțin de 5 camere de aer și geam termoizolant, clasa A
- pentru ușa termoizolant executat din sticlă cu un coeficient de transfer termic $U \leq 1,7$ W/mpK pentru structura de 24 mm;
- pentru feronerie din oțel de calitate cu rezistență îndelungată la coroziune.

14. Documente obligatorii la evaluarea ofertelor

- Certificat privind lipsa sau existenta restanțelor la bugetul public național, eliberat de către Serviciul Fiscal de Stat;

- Dovada înregistrării persoanei juridice. Certificat/decizie de înregistrare a întreprinderii sau extras Cerere de participare;

- Declarație privind valabilitatea ofertei – 90 zile;

- Grafic de executare a lucrărilor;

- Declarație privind experiența similară;

- Declarație privind personalul de specialitate propus pentru implementarea contractului;

- Formular informativ despre ofertant;

- Certificat privind lipsa sau existenta restanțelor la bugetul public național, eliberat de către Serviciul Fiscal de Stat- **valabil la data deschiderii;**

- Certificatul de atestare tehnico-profesională a dirigintelui de șantier;

- Certificate de calitate a principalelor materiale utilizate:

- pentru tâmplăria din PVC nereciclat nu mai puțin de 5 camere de aer și geam termoizolant, clasa A
- pentru ușa termoizolant executat din sticlă cu un coeficient de transfer termic $U \leq 1,7$ W/mpK pentru structura de 24 mm 4mm;
- pentru feronerie din oțel de calitate cu rezistență îndelungată la coroziune.

Notă: Prezentul model al caietului de sarcini este orientativ și poate fi completat sau modificat, precizat de către autoritatea contractantă, în funcție de tipul și specificul lucrărilor.

Autoritatea contractantă



Data " _____ " _____

1. Formularul de deviz nr.1 – Lista cu cantitățile de lucrări

Obiectul **Schimbarea uși, pardoseli în Căminul Romantica**

Autoritatea contractantă **Universitatea de Stat „Alec Russo” din Bălți**

Nr crt.	Simbol norme, cod resurse	Denumire lucrări	U.M.	Cantitate	Preț pe unitate de măsură, lei (inclusiv salariu)	Total, lei (col.5 x col.6)
1	2	3	4	5	6	7
		Capitolul 1. Lucrări de demontare				
1	RpCO56A	Demontări: tâmplărie din lemn (uși, ferestre, obloane, cutii, rulou, masti, etc.)	m ²	215,31		
2	RpCK41A	Desfacerea pardoselilor din dușumele din scândura, dulapi, etc.	m ²	261,00		
3	TrB05B2-5	Transportul, prin purtare directa, al materialelor demolate, având peste 25 kg, pe distanta de 50 m	t	11,00		
		Capitolul 2. Lucrări de construcții				
4	RpCP34A	Înlocuirea ușilor din mase plastice, inclusiv a accesoriilor și a feroneriei, montate în zidărie, beton, înlocuitori sau pe contra rama, într-un canat, cu suprafața sub 7 mp (Uși, profil nu mai mic de 70 mm, clasa A, metal gr.1,20 mm, sandvici nu mai puțin de 24 mm). Uși 0,86 x 2,06 - 96 buc.	m ²	170,07		
5	RpCP34A	Înlocuirea ușilor din mase plastice (cu geamuri), inclusiv a accesoriilor și a feroneriei, montate în zidărie, beton, înlocuitori sau pe contra rama, într-un canat, cu suprafața sub 7 mp (Uși, profil nu mai mic de 70 mm, clasa A, metal gr.1,2 mm, sandvici nu mai puțin de 24 mm, geamuri 24 mm). Uși 2,2 x 1,98 – 1 buc., 2,05 x 1,96 – 1 buc., 2,15 x 2,08 – 8 buc., 0,78 x 2,02 – 1 buc. (cu geam)	m ²	45,27		
6	CK23B	Ferestre termopan, clasa A. Instalarea plasei antițânțari, deschiderea ramei în două poziții. Profil nu mai puțin de 5 camere, grosimea tocului nu mai puțin de 70 mm, metal gr.1,2 mm. Ferestre: 1,02x0,75 = 1 buc.	m ²	0,78		
7	CG01A	Strat suport pentru pardoseli executat din mortar din ciment M 100-T de 3 cm grosime cu fața drișcuită fin	m ²	46,40		
8	CG22A	Pardoseli din beton simplu clasa C 10/8 (Bc 10/B 150) în grosime de 10 cm, în câmp continuu, drișcuit, turnat pe loc, în încăperi cu suprafața mai mare de 16 mp	m ²	265,00		
9	CG17D	Pardoseli din placi de gresie ceramică inclusiv stratul suport din mortar adeziv, executate pe suprafețe: mai mari de 16 m ²	m ²	311,40		
10	CI14A	Elemente liniare din placi din gresie ceramică aplicate cu adeziv	m ²	36,00		
11	RpCJ03B	Reparații de tencuieli interioare, brute, la pereți din zidărie de cărămidă sau beton, de 2,5 cm grosime, executate cu mortar de ciment-var marca 50 T	m ²	80,00		
12	CF50B	Tencuieli interioare de 5 mm grosime, executate manual, cu amestec uscat pe baza de ipsos, la pereți și pereți despărțitori, preparare manuala a mortarului.	m ²	1 060,00		
13	CN06A	Vopsitorii interioare cu vopsea pe baza de copolimeri vinilici în emulsie apoasa, aplicate în 2 straturi pe glet existent, executate manual	m ²	1 060,00		
		Capitolul 3. Reparații scara №1				
14	RpCK42A	Desfacerea pardoselilor reci din beton sau mortar de ciment	m ²	8,00		
15	RpCJ35A	Desfaceri de tencuieli interioare sau exterioare drișcuite la pereți sau tavane	m ²	10,00		
16	RpCR29A	Curățarea vopselei pe baza de ulei, cu decapant	m ²	80,00		
17	RpCK01B1	Repararea stratului-suport pentru pardoseli executat din mortar din ciment M 100-T de 3 cm grosime cu fața	m ²	16,00		

		drișcuita fin, pentru lucrări noi (refaceri totale)				
18	CG17D1	Pardoseli din plăcii de gresie ceramică inclusiv stratul suport din mortar adeziv	m ²	56,00		
19	CI14A	Elemente liniare din placi din gresie ceramică aplicate cu adeziv	m ²	4,00		
20	CF50B	Tencuieli interioare de 5 mm grosime, executate manual, cu amestec uscat pe baza de ipsos, la pereți și pereți despărțitori, preparare manuală a mortarului	m ²	210,00		
21	CF52B	Tencuieli interioare de 5 mm grosime, executate manual, cu amestec uscat pe baza de ipsos, la tavan, preparare manuală a mortarului	m ²	72,00		
22	CN53A	Grunduirea suprafețelor interioare a pereților și tavanelor	m ²	282,00		
23	CN06A	Vopsitorii interioare cu vopsea pe baza de copolimeri vinilici în emulsie apoasa, aplicate în 2 straturi pe glet existent, executate manual	m ²	282,00		

Total:

Cheltuieli directe	lei		
CASM	24,00 %		
Cheltuieli de transport	8,00 %		
Cheltuieli de regie	14,50 %		
Beneficiu	6,00 %		
Total	100,00 +		
TVA	20,00 %		

Total deviz:

L.Ș.

L.Ș.

Proiectant

Ofertant

_____ (N.Botnari)

(semnătura)

(semnătura)

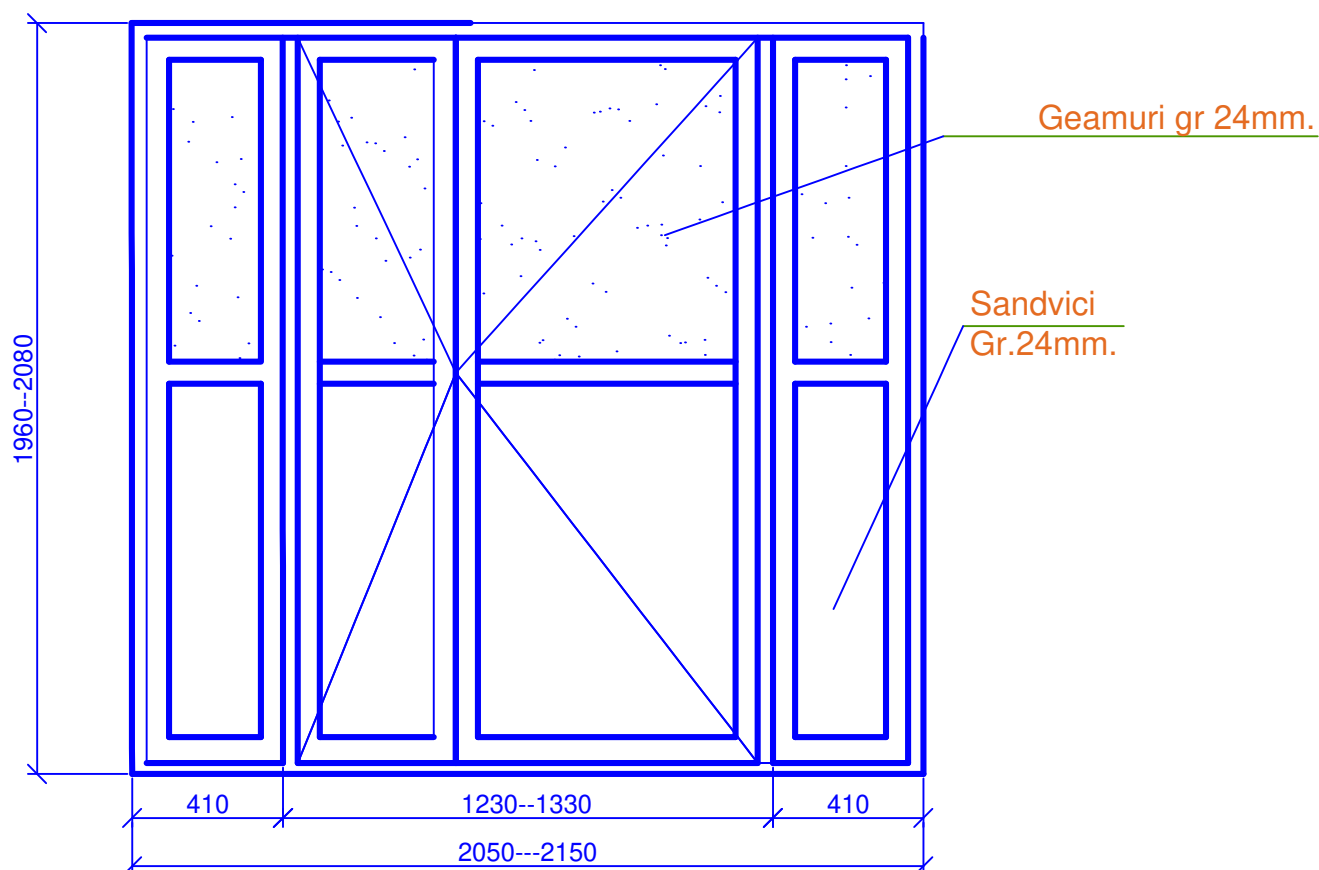
APROBAT:

L.Ș.

Investitor

0

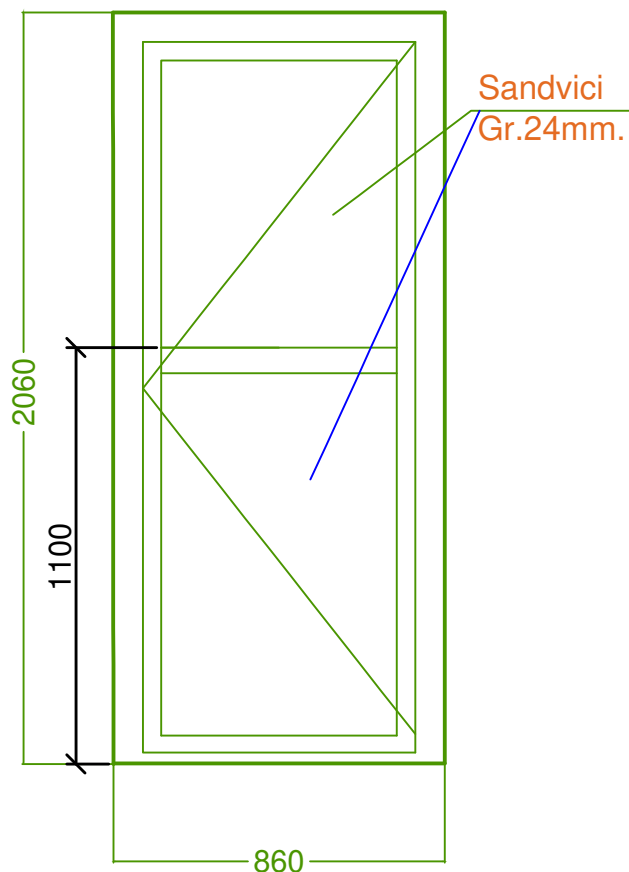
Handwritten notes and signatures at the bottom of the page.



Cerintele tehnice obligatorii p/u usi si ferestre

1. Usi -termopan,cu rame din profil clasa A, nu mai putin de 5 camere
2. Grosimea profilului termopan,nu mai mic de 70 mm.
3. Sticla LOW-E
4. Geamuri termopan co grosimea nu mai putin de 24mm.
5. Furnitura; Deschidere dubla,rezistenta pana la 50mii deschideri
6. Marimile se vor decide la fiecare gol de usa
7. Garantia p/u profil nu mai putin de 30 ani,geamuri termopan-10 ani

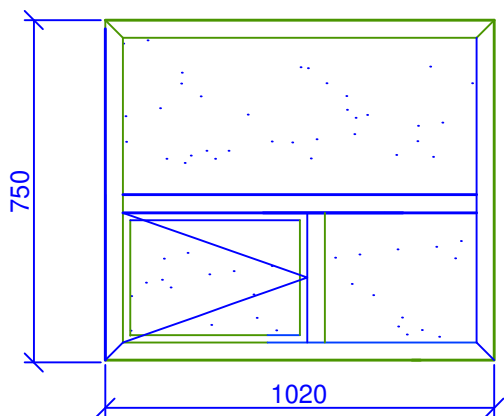
				01-22-RC		
Nr. doc.	N. P.	Semnat.		Schimbarea usilor. caminele studetesti Olimp,Romantika		
Elaborat.	Botnari N.			faza	Plansa	Planse
Verificat				P	4	12
Aprobat				Usi din termopan scara 1:20		S.C.R.C USARB m.Balti, 2022



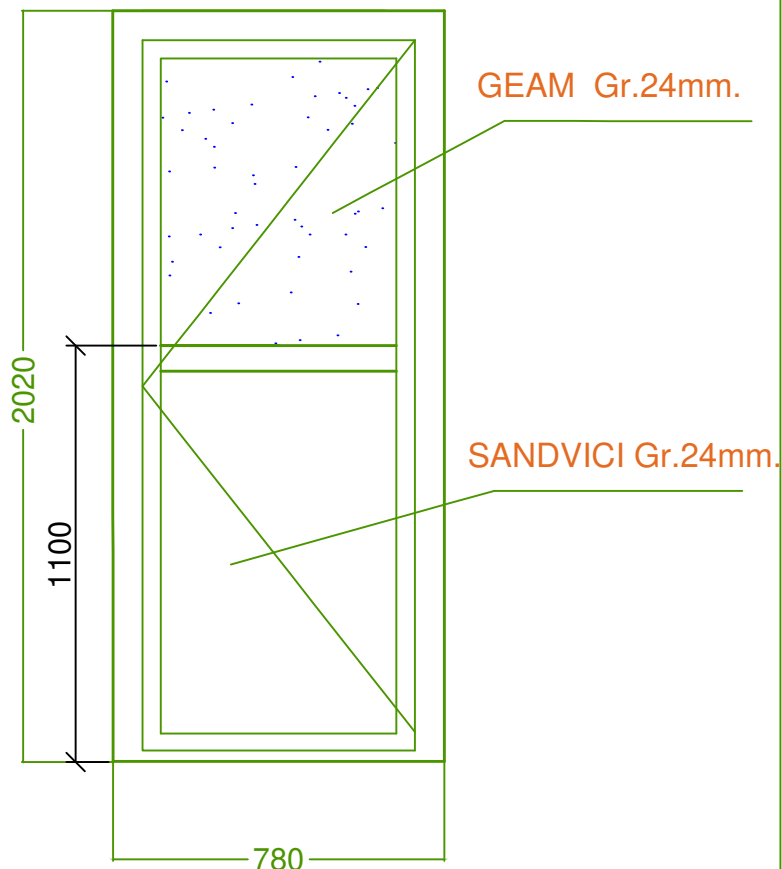
Cerintele tehnice obligatorii p/u usi si ferestre

1. Usi -termopan,cu rame din profil clasa A, nu mai putin de 5 camere
2. Grosimea profilului termopan,nu mai mic de 70 mm.
3. Furnitura; Deschidere dubla,rezistenta pana la 50mii deschideri
4. Marimile se vor decide la fiecare gol de usa.
5. Garantia p/u profil nu mai putin de 30 ani,geamuri termopan-10 ani

				05-22-RC		
Nr. doc.	N. P.	Semnat.		Schimbarea usi. Caminul Romantica		
Elaborat.	Botnari N.			faza	Plansa	Planse
Verificat				P	2	3
Aprobat				Usi clasa A scara 1:20		S.C.R.C USARB m.Balti, 2022



1. Fereastră 1020 x 750mm - 1buc.



1. Usa 780 x 2020mm - 1buc..

Cerintele tehnice obligatorii p/u usi si ferestre

1. Ferestre SI USI termopan,cu rame din profil clasa A, nu mai putin de 5 camere
2. Grosimea profilului termopan,nu mai mic de 70 mm.
- 3 Sticla LOW-E
4. Geamuri termopan co grosimea nu mai putin de 24mm.
5. Furnitura; Deschidere dubla,rezistenta pana la 50mii deschideri
6. Glafuri exterioare din mase plastice alb
7. Doua deschideri cercevea de aerisire.
8. Marimile se vor decide la fiecare gol de fereastră SI USA
9. Garantia p/u profil nu mai putin de 30 ani,geamuri termopan-10 ani

				04-22-RC		
Nr. doc.	N. P.	Semnat.		Schimbarea ferestrelor. Caminul ROMANTICA		
Elaborat.	Botnari N.			faza	Plansa	Planse
Verificat				P	4	4
Aprobat				Ferestre,usi clasa A scara 1:20		S.C.R.C USARB m.Balti, 2022

Obiectul *Schimbarea uși în Căminul Olimp*

Autoritatea contractantă *Universitatea de Stat „Alecu Russo” din Bălți*

№ crt.	Simbol norme, cod resurse	Denumire lucrări	U.M.	Cantitate	Preț pe unitate de măsură, lei (inclusiv salariu)	Total, lei (col.5 x col.6)
1	2	3	4	5	6	7
		Capitolul 1. Lucrări de demontare				
1	RpCO56A	Demontări: tâmplărie din lemn (uși, ferestre, obloane, cutii, rulou, masti, etc.)	m ²	191,63		
2	TrB05B2-5	Transportul, prin purtare directă, al materialelor demolate, având peste 25 kg, pe distanța de 50 m	t	5,00		
		Capitolul 2. Lucrări de construcții				
3	RpCP34A	Înlocuirea ușilor din mase plastice, inclusiv a accesoriilor și a feroneriei, montate în zidărie, beton, înlocuitori sau pe contra rama, într-un canat, cu suprafața sub 7 mp (Uși, profil nu mai mic de 70 mm, clasa A, metal gr.1,20 mm, sandvici nu mai puțin de 24 mm). Uși 0,86 x 2,06 - 84 buc., 0,72 x 1,88 – 1 buc.	m ²	148,39		
4	RpCP34A	Înlocuirea ușilor din mase plastice, inclusiv a accesoriilor și a feroneriei, montate în zidărie, beton, înlocuitori sau pe contra rama, într-un canat, cu suprafața sub 7 mp (Uși, profil nu mai mic de 70 mm, clasa A, metal gr.1,20 mm, sandvici, sticla nu mai puțin de 24 mm). Uși 0,86 x 2,06 - 1 buc.	m ²	1,77		
5	RpCP34A	Înlocuirea ușilor din mase plastice (cu geamuri), inclusiv a accesoriilor și a feroneriei, montate în zidărie, beton, înlocuitori sau pe contra rama, într-un canat, cu suprafața sub 7 mp (Uși, profil clasa A, metal gr.1,2 mm, sandvici nu mai puțin de 24 mm, geamuri termopan co grosimea nu mai puțin de 24mm). Uși 2,15x 2,06 – 8 buc., 1,34 x 1,98 – 1 buc., 1,30x2,04 – 1 buc.	m ²	40,73		
6	CK23B	Ferestre termopan, clasa A. Instalarea plasei antițânțari, deschiderea ramei în două poziții. Profil nu mai puțin de 5 camere, grosimea tocului nu mai puțin de 70 mm, metal gr.1,2 mm. Ferestre: 0,8x0,94 x 1,94 = 1 buc.	m ²	0,74		
7	RpCJ03B	Reparații de tencuieli interioare, brute, la pereți din zidărie de cărămidă sau beton, de 2,5 cm grosime, executate cu mortar de ciment-var marca 50 T	m ²	80,00		
8	RpCR29A	Curățarea vopselei pe baza de ulei, cu decapant	m ²	300,00		
9	CF50B	Tencuieli interioare de 5 mm grosime, executate manual, cu amestec uscat pe baza de ipsos, la pereți și pereți despărțitori, preparare manuală a mortarului.	m ²	900,00		
10	CN53A	Grunduirea suprafețelor interioare a tavanelor cu amorsa	m ²	900,00		
11	CN06A	Vopsitorii interioare cu vopsea pe baza de copolimeri vinilici în emulsie apoasă, aplicate în 2 straturi pe glet existent, executate manual	m ²	900,00		
12	CI05A	Placaj din plăcute de gresie ceramica, fixate cu pasta adezivă, inclusiv rostuirea cu chit, executate pe suprafețe plane la pereți, stâlpi și grinzi la interior, aplicate cu adeziv. (trepte)	m ²	3,00		

Total:

Cheltuieli directe	lei		
CASM	24,00 %		
Cheltuieli de transport	8,00 %		
Cheltuieli de regie	14,50 %		
Beneficiu	6,00 %		
Total	100,00 +		
TVA	20,00 %		

Total deviz:

L.Ş.

L.Ş.

Proiectant

Ofertant

_____ (N.Botnari)
(semnătura)

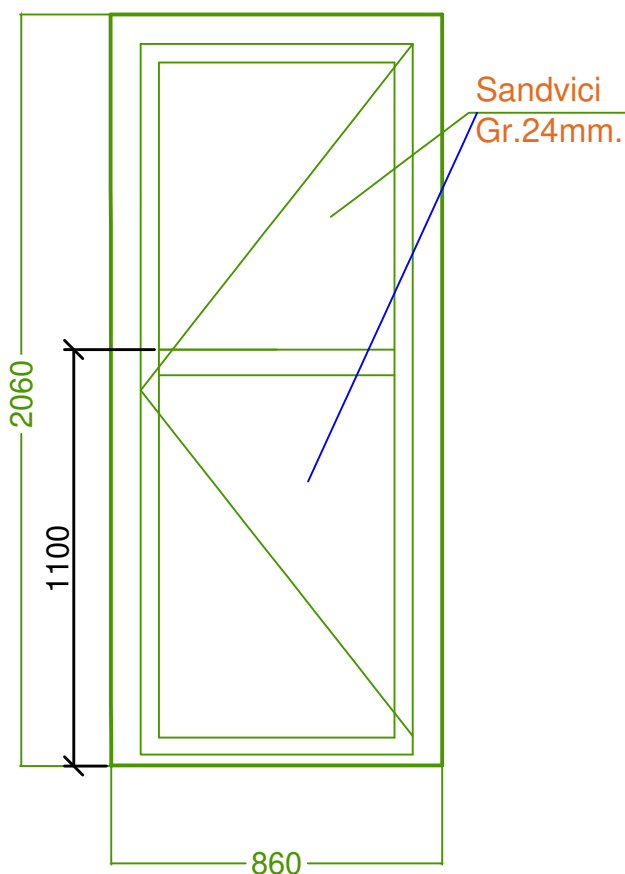
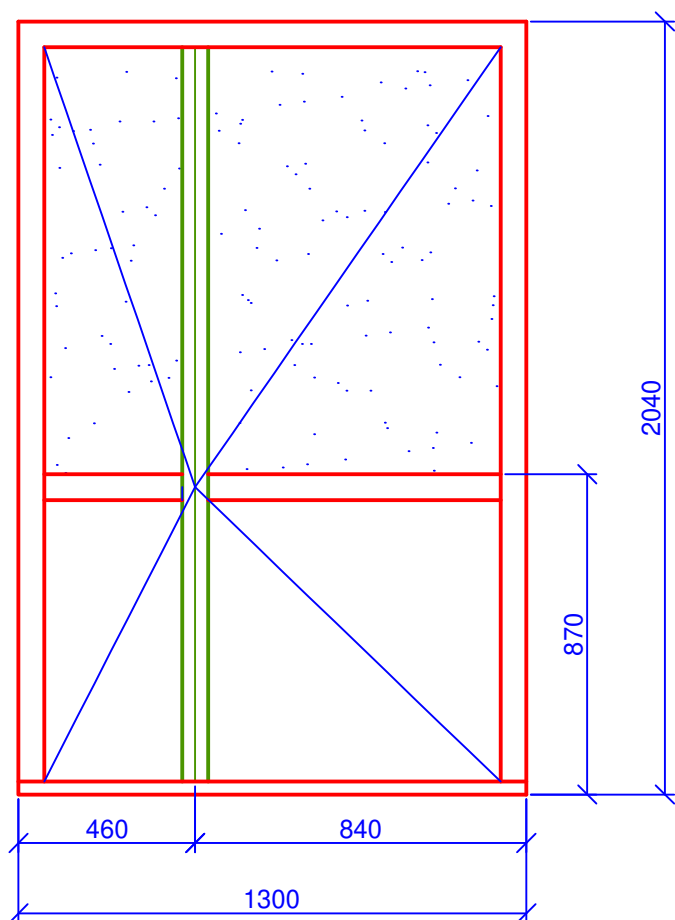
(semnătura)

APROBAT:

L.Ş.

Investitor

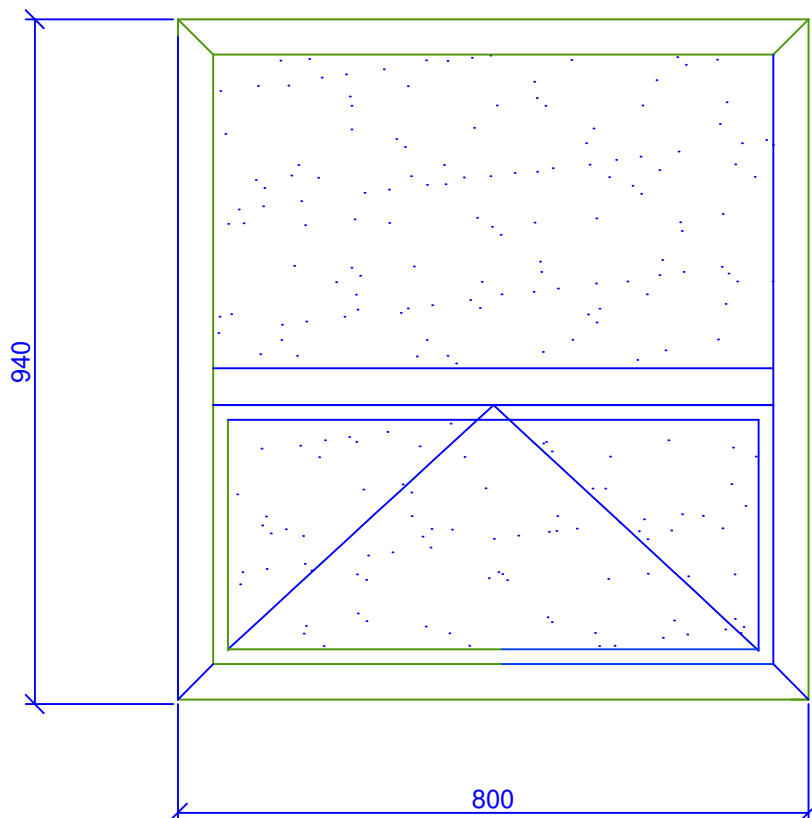
0



Cerintele tehnice obligatorii p/u usi si ferestre

1. Usi -termopan,cu rame din profil clasa A, nu mai putin de 5 camere
2. Grosimea profilului termopan,nu mai mic de 70 mm.
- 3 Sticla LOW-E
4. Geamuri termopan co grosimea nu mai putin de 24mm.
5. Furnitura; Deschidere dubla,rezistenta pana la 50mii deschideri
6. Marimile se vor decide la fiecare gol de usa.
7. Garantia p/u profil nu mai putin de 30 ani,geamuri termopan-10 ani

				05-22-RC		
Nr. doc.	N. P.	Semnat.		Schimbarea usi. Caminul Olimp		
Elaborat.	Botnari N.			faza	Plansa	Planse
Verificat				P	2	3
Aprobat				Usi clasa A scara 1:20		S.C.R.C USARB m.Balti, 2022



Cerintele tehnice obligatorii p/u usi si ferestre

1. Ferestre termopan,cu rame din profil clasa A, nu mai putin de 5 camere
2. Grosimea profilului termopan,nu mai mic de 70 mm.
3. Sticla LOW-E
4. Geamuri termopan co grosimea nu mai putin de 24mm.
5. Furnitura; Deschidere dubla,rezistenta pana la 50mii deschideri
6. Glafuri exterioare din mase plastice alb
7. Doua deschideri cercevea de aerisire.
8. Marimile se vor decide la fiecare gol de fereastră.
9. Garantia p/u profil nu mai putin de 30 ani,geamuri termopan-10 ani

				04-22-RC		
Nr. doc.	N. P.	Semnat.		Schimbarea ferestrelor. Caminul Olimp		
Elaborat.	Botnari N.			faza	Plansa	Planse
Verificat				P	4	4
Aprobat				Ferestre clasa A scara 1:50		S.C.R.C USARB m.Balti, 2022

Obiectul **Cămin „Meridiane” str. Ștefan cel Mare, 20**

Autoritatea contractantă **Universitatea de Stat „Alecu Russo” din Bălți**

№ crt.	Simbol norme, cod resurse	Denumire lucrări	U.M.	Cantitate	Preț pe unitate de măsură, lei (inclusiv salariu)	Total, lei (col.5 x col.6)
1	2	3	4	5	6	7
		Capitolul 1. Demolări, demontări				
1	RpCO56A	Demontări: timplărie din lemn (uși, ferestre, obloane, cutii, rulou, masti, etc.)	m ²	87,12		
2	RpCO56C	Demontări: captuseli din lemn (pervazuri), asbociment, PFL, PAS, tec. la pereți sau tavane suspendate, uși, etc.	m ²	23,00		
3	RpCJ35A	Desfaceri de tencuieli interioare sau exterioare driscuite la pereți sau tavane	m ²	42,00		
4	TrB05B2-5	Transportul, prin purtare directă, al materialelor demolate, având peste 25 kg, pe distanța de 50 m	t	3,00		
5	TrI1AA01F2	Încărcarea materialelor din grupa A - grele și marunte prin transport până la 10 m - de pe rampa sau teren, în auto, categoria 2	t	3,00		
6	Ts 150G	Transportarea materialelor demolate la distanța 10 km	t	1,00		
		Capitolul 2. Lucrări de construcții				
7	CK23B	Ferestre (clasa A, profil 5 camere, metal 1,2 mm. Cu lățimea tocului nu mai puțin de 70 mm) din mase plastice cu unul sau mai multe canaturi (instalarea plasei antitântari-42 buc.) Ferestre: 1,48x1,48- 36 buc.; 0,68x1,5- 2 buc; 1,5x0,68- 4 buc.; 1,48x0,85- 1 buc.; 1,48x1,05-1 buc. Deschiderea cercevea pentru aerisire în două poziții. Geamuri LOW-E.	m ²	87,76		
8	RpCP34A	Înlocuirea ușilor din mase plastice (cu geamuri), inclusiv a accesoriilor și a feroneriei, montate în zidărie, beton, înlocuitori sau pe contrarama, într-un canat, cu suprafața sub 7 mp (uși, profil clasa A, metal gr.1,2 mm., sendvici nu mai puțin de 24 mm, geamuri termopan co grosimea nu mai puțin de 24mm). Uși 1,34 x 2,00- 1 buc.	m ²	2,68		
9	CK26A	Glafuri montate la ferestre din mase plastice, exterioare (b=200 mm)	m	62,00		
10	CK26C	Pervazuri montate la ferestre sau usi din mase plastice, interioare (b=400 mm)	m	62,00		
11	RpCU07D	Matarea santurilor (lățimea până la 80mm) în pereți și tavane de până la 50 cm ² , după instalații sau consolidări	m	164,00		
12	RpCJ03B	Reparații de tencuieli interioare, exterioare, brute, la pereți din zidarie de caramida sau beton, de 2,5 cm grosime, executate cu mortar de ciment-var marca 50 T	m ²	12,00		
13	CF50B	Tencuieli interioare de 5 mm grosime, executate manual, cu amestec uscat pe baza de ipsos, la pereți și pereți despărțitori, preparare manuală a mortarului (glafuri și pereți interiori)	m ²	80,00		
14	CK18B	Montarea coltare din mase plastice	m	42,00		
15	CF15C	Tencuieli exterioare sclivisite, executate manual, cu mortar de ciment M 100-T de 0,5 cm grosime medie, la pereți din beton cu suprafete plane (glafuri exterioare)	m ²	34,00		

16	CN06A	Vopsitorii interioare cu vopsea pe baza de copolimeri vinilici în emulsie apoasa, aplicate în 2 straturi pe glet existent, executate manual	m ²	80,00		
17	CN11A	Vopsitorii exterioare cu vopsea pe baza de polimeri acrilici în dispersie apoasa, aplicate în 3 straturi la fatade executate pe glet existent	m ²	34,00		

Total:

Cheltuieli directe	lei		
CASM	24,00 %		
Cheltuieli de transport	8,00 %		
Cheltuieli de regie	14,50 %		
Beneficiu	6,00 %		
Total	100,00 +		
TVA	20,00 %		

Total deviz:

L.Ş.

L.Ş.

Proiectant

Ofertant

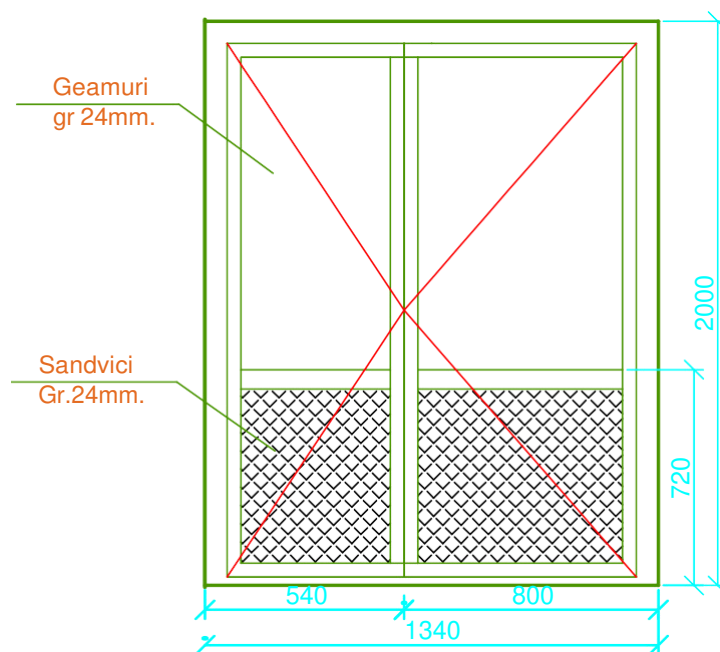
(semnătura) *N.Botnari*

(semnătura)

APROBAT:

L.Ş.

Investitor
0

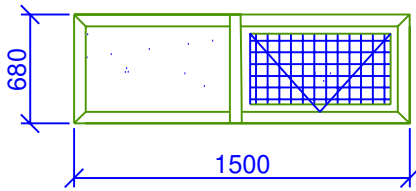


1. Usi 1350 x 2030mm .
2. Usi 1320 x 2050mm .

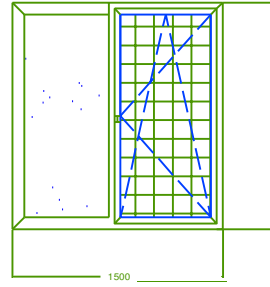
Cerintele tehnice obligatorii p/u ferestre,usi

1. Ferestre si usi -termopan,cu rame din profil clasa A, nu mai putin de 5 camere
2. Grosimea profilului termopan,nu mai mic de 70 mm.
- 3 Sticla LOW-E
4. Geamuri termopan co grosimea nu mai putin de 24mm.
5. Furnitura; Deschidere dubla,rezistenta nu mai putin de 50mii deschideri
6. Glafuri exterioare din mase plastice alb
7. Plasa antitantari(desen,caetul de sarcini)
8. Doua deschideri cercevea de aerisire.
9. Marimile se vor decide la fiecare gol de fereastr.
10. Garantia p/u profil nu mai putin de 30 ani,geamuri termopan-10 ani

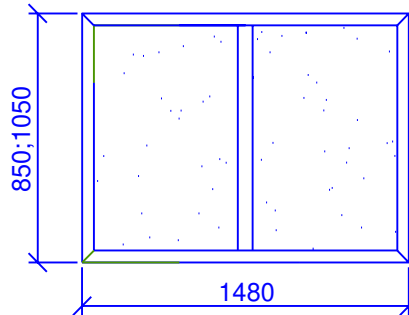
				00-22-RC		
Nr. doc.	N. P.	Semnat.		Schimbarea ferestrelor,usi Caminul Meridian		
Elaborat.	Botnari N.			faza	Plansa	Planse
Verificat				P	2	2
Aprobat				Ferestre clasa A scara 1:20		S.C.R.C USARB m.Balti, 2022



Ferestre; 1500-x680(h) -6buc



Ferestre; 1500-x1500(h) -36buc



Ferestre; -2 buc

Cerintele tehnice obligatorii p/u usi si ferestre

1. Ferestre termopan,cu rame din profil clasa A, nu mai putin de 5 camere
2. Grosimea profilului termopan,nu mai mic de 70 mm.
3. Sticla LOW-E
4. Geamuri termopan co grosimea nu mai putin de 24mm.
5. Furnitura; Deschidere dubla,rezistenta pana la 50mii deschideri
6. Glafuri exterioare din mase plastice alb
7. Plasa antitantari(desen,caetul de sarcini)
8. Doua deschideri cercevea de aerisire.
9. Marimile se vor decide la fiecare gol de fereastră.
10. Garantia p/u profil nu mai putin de 30 ani,geamuri termopan-10 ani

				03-22-RC		
Nr. doc.	N. P.	Semnat.				
Elaborat.	Botnari N.			Schimbarea ferestrelor. Caminul Meridian		
Verificat				faza	Plansa	Planse
				P	6	12
Aprobat				Ferestre clasa A scara 1:50		S.C.R.C USARB m.Balti, 2022

CONTRACT – MODEL

CONTRACT DE ANTREPRIZĂ Nr. privind achiziția prin _____

„_____” _____ 2022

mun. Bălți

I. PARTEA GENERALĂ (OBLIGATORIU)

PĂRȚILE CONTRACTANTE

Prezentul contract este încheiat în urma procedurii de achiziție nr. _____ din data _____, între **Universitatea de Stat „Alec Russo” din Bălți**, cu sediul în mun. Bălți, str. A. Pușkin, 38, telefon: 0 (231) 52-4-30, 52-4-14, 52-3-63, IDNO: 1007602000920 reprezentat prin **Rector, dna Natalia Gașițoi**, în calitate de Beneficiar, pe de o parte, și _____, (denumirea operatorului economic)

cu sediul în _____ str. _____, (localitatea)

telefon: _____, fax: _____, IDNO _____ autorizat pentru activitatea în construcții: autorizația nr. _____ din „_____” _____ 20____, eliberată de _____, pe un termen de _____ ani, pentru genurile de activitate _____, reprezentat prin _____, în calitate de Antreprenor, pe de altă parte. (numele și funcția conducătorului)

1. OBIECTUL CONTRACTULUI

1.1. Antreprenorul se obligă să execute **lucrări de reparații** (*Schimbarea ușilor, reparația pardoselii, tavanelor, scara în blocul 8, a Universității de Stat „Alec Russo” din Bălți*) în conformitate cu prevederile proiectului tehnic, cu detaliile de execuție, precum și cu normativele, standardele și prescripțiile tehnice.

2. PERIOADA DE EXECUȚIE

2.1. Durata de execuție a lucrărilor contractate este de **45 zile lucrătoare** după primirea ordinului de începere a execuției și asigurării lucrului ritmic de către beneficiar-ordonatorul de credite.

2.2. Graficul de execuție a lucrărilor se va efectua conform specificației din anexa la prezentul contract.

2.3. Perioada de execuție poate fi prelungită sau suspendată dacă constrângerea activității se datorează următoarelor cauze:

generate de Beneficiar;

datorită impedimentului care justifică neexecutarea obligației sau altei situații extreme neimputabile și imprevizibile pentru Antreprenor;

influenței factorilor climatici, care duc la imposibilitatea executării lucrărilor stabilite conform caietului de sarcini, or executarea lor în asemenea condiții climatice se va răsfrânge asupra calității lucrărilor;

calamităților naturale recunoscute de autoritatea legală.

2.4. Conform dispoziției scrise a Beneficiarului, Antreprenorul va sista execuția lucrărilor sau a unor părți ale acestora pe o durată și în modul în care Beneficiarul consideră necesar. Pe timpul suspendării, Antreprenorul va

proteja și conserva lucrările în mod corespunzător, așa cum va dispune Beneficiarul. Cheltuielile suplimentare generate în urma sistării lucrărilor suportate de Antreprenor vor fi plătite de către Beneficiar. În cazul sistării lucrărilor sau a unor părți din ele, din inițiativa Antreprenorului, acesta suportă pe timpul suspendării toate cheltuielile, privind protejarea și conservarea lucrărilor cu bună diligență.

2.5. La terminarea lucrărilor, Antreprenorul va notifica Beneficiarul că sunt îndeplinite condițiile de recepție, solicitând convocarea comisiei. În baza acestei notificări, Beneficiarul va convoca comisia de recepție pentru terminarea lucrărilor.

2.6. În baza documentelor de confirmare a execuției și a constatărilor efectuate pe teren, Beneficiarul va aprecia dacă sunt întrunite condițiile pentru anunțarea comisiei de recepție. În cazul în care se constată că sunt lipsuri și deficiențe, acestea vor fi aduse la cunoștință și remediate din contul Antreprenorului, stabilindu-se termenele necesare pentru finalizare sau remediere. După constatarea lichidării tuturor lipsurilor și deficiențelor, la o nouă solicitare a Antreprenorului, Beneficiarul va convoca comisia de recepție. Comisia de recepție va constata realizarea lucrărilor în conformitate cu documentația de execuție, cu reglementările în vigoare și cu clauzele din contract. În funcție de constatările făcute, Beneficiarul va aproba sau va respinge recepția. Recepția poate fi făcută și pentru părți de construcție distincte fizic și funcțional.

2.7. Se indică termenul de garanție a lucrărilor **5 ani**.

3. VALOAREA LUCRĂRILOR ȘI MODALITĂȚILE DE PLATĂ

3.1. Valoarea lucrărilor, ce reprezintă obiectul prezentului contract, este de _____ lei MD, inclusiv _____ TVA lei MD. *(suma cu cifre și litere)*

3.2. Achitățile vor fi efectuate prin transfer în baza facturilor fiscale, după primirea proceselor – verbale de recepție a lucrărilor executate, semnate și acceptate de către Beneficiar.

3.3. Beneficiarul va verifica procesele-verbale de recepție a lucrărilor executate în termen de zile calendaristice de la primirea acestora de la Antreprenor.

3.4. Plata facturii finale se va face imediat după verificarea și acceptarea situației de plată definitive de către Beneficiar. Dacă verificarea se prelungește din diferite motive, dar în special datorită unor eventuale litigii, contravaloarea lucrărilor care nu sunt în litigiu va fi plătită imediat.

3.5. Lucrările nu vor fi considerate finalizate până când procesul-verbal de recepție la terminarea lucrărilor nu va fi semnat de comisia de recepție, care confirmă că lucrările au fost executate conform contractului.

3.6. Garanția de bună execuție se va restitui Antreprenorului în baza notificării Beneficiarului către agentul bancar. Notificarea se va face după semnarea procesului-verbal de recepție la terminarea lucrărilor în cel mult 15 zile. În cazul recepției cu obiecții, garanția se va restitui în cel mult 15 zile după înlăturarea acestora.

4. DREPTURILE ȘI OBLIGAȚIUNILE ANTREPRENORULUI ȘI ALE BENEFICIARULUI

4.1. Întreaga documentație necesară pentru executarea lucrărilor contractate se pune de către Beneficiar la dispoziția Antreprenorului în două exemplare, în termenele stabilite în contract, prin graficul general de realizare a lucrărilor publice.

4.2. Antreprenorul are obligația să execute, să finalizeze lucrarea în termenele stabilite în contract, pe proprie răspundere. Pentru aceasta el este obligat să respecte proiectul, documentația de execuție și prevederile actelor normative din domeniul construcțiilor.

4.3. Antreprenorul are obligația de a supraveghea lucrările, de a asigura forța de muncă, materialele, instalațiile, echipamentele și toate celelalte obiecte fie de natură provizorie, fie definitive cerute de și pentru contract, în măsura în care necesitatea asigurării acestora este prevăzută în contract sau se poate deduce în mod rezonabil din contract.

4.4. Documentația pusă la dispoziția Antreprenorului se repartizează astfel:

un exemplar rămâne la dispoziția Antreprenorului, iar altul va fi ținut de către acesta la dispoziție pentru consultare de către Agenția pentru Supravegherea Tehnică, precum și de către alte persoane autorizate, inclusiv responsabilul tehnic atestat.

4.5. Desenele, calculele, verificările calculelor, caietele de măsurări (atașamentele) și alte documente, pe care Beneficiarul sau Antreprenorul trebuie să le întocmească și sunt cerute de subantreprenorul proiectant, vor fi

puse la dispoziția acestuia de către Antreprenor.

4.6. Oferta adjudecată face parte integrantă din contract. Ea trebuie să fie corectă și completă. Prețurile stabilite vor acoperi toate obligațiunile din contract și toate operațiunile pentru terminarea și întreținerea corespunzătoare a lucrărilor.

4.7. Dacă Beneficiarul nu emite în timp util dispoziții suplimentare care să conțină instrucțiuni sau aprobări, ordine, directive, sau detalii, Antreprenorul va notifica Beneficiarul prin scrisori, de câte ori este posibil, că acestea pot să provoace întârzieri sau întreruperi în desfășurarea lucrărilor. Notificarea va conține detaliile sau dispozițiile ce se cer și va specifica data la care acestea au fost necesare, precum și întârzierile sau întreruperile ce survin datorită lipsei acestor documente.

4.8. Întreaga documentație necesară pentru executarea lucrărilor de subantrepriză va fi pusă la dispoziția subantreprenorilor de către Antreprenor, fără plată, în termenele din subcontracte (contracte de subantrepriză), stabilite prin graficul de execuție.

4.9. Antreprenorul va executa și va întreține toate lucrările, va asigura forța de muncă, materialele, utilajele de construcții și obiectele cu caracter provizoriu pentru executarea lucrărilor. Acesta își asumă întreaga responsabilitate pentru toate operațiunile executate pe șantier și pentru procedeele de execuție utilizate.

4.10. Antreprenorul, prin atribuirea ofertei în favoarea sa, se angajează să prezinte garanția de bună execuție a contractului, în cuantum de **10%** din valoarea contractului atribuit.

4.11. Autoritatea contractantă eliberează/restituie garanția de bună execuție Antreprenorului după semnarea procesului-verbal de recepție finală/ procesului-verbal la terminarea lucrărilor în cel mult 15 zile. În cazul recepției cu obiecții, garanția se va restitui în cel mult 15 zile după înlăturarea acestora.

4.12. Antreprenorul trebuie să constituie garanția de bună execuție după primirea scrisorii de acceptare, dar nu mai târziu de data încheierii contractului. Atât timp cât el nu și-a îndeplinit această obligațiune, Beneficiarul poate să rețină garanția Antreprenorului pentru ofertă.

4.13. Antreprenorul garantează că, la data recepției, lucrarea executată are calitățile stipulate în contract, corespunde reglementărilor tehnice și nu este afectată de vicii care ar diminua sau chiar anula valoarea sau posibilitatea de utilizare, conform condițiilor normale de folosire sau a celor explicate în contract.

4.14. La lucrările la care se fac încercări, se consideră calitatea probei îndeplinită atâta timp cât rezultatele se înscriu în limitele admise prin reglementările tehnice.

4.15. Beneficiarul are dreptul de a supraveghea desfășurarea lucrărilor în conformitate cu prevederile contractului, prin responsabili tehnici atestați. Acestora li se va asigura accesul la locul de muncă, în ateliere, depozite și oriunde se desfășoară activități legate de realizarea obligațiilor contractuale. La cerere, trebuie să i se pună la dispoziție desenele și documentația de execuție pentru examinare și să i se dea toate lămuririle, condiția fiind ca prin aceasta să nu se dezvăluie informația și să nu fie utilizată în scopuri proprii, indiferent dacă contractul a fost sau nu încheiat.

4.16. Beneficiarul este autorizat să emită dispozițiile pe care le consideră necesare executării lucrărilor, cu respectarea drepturilor Antreprenorului. Dispozițiile se adresează în principiu numai Antreprenorului și dirigintelui de șantier, cu excepția cazurilor în care trebuie de intervenit împotriva unui pericol iminent sau declarat. Beneficiarului trebuie să i se comunice numele dirigintelui de șantier atestat tehnico-profesional, care va dirija execuția lucrărilor și va verifica calitatea lor din partea Antreprenorului.

4.17. Dacă Antreprenorul consideră că dispozițiile Beneficiarului sunt nejustificate sau inoportune, el poate înainta obiecții, dar acestea nu îl scutește de obligația de a executa dispozițiile primite, în afara cazului în care ele contravin prevederilor legale. Dacă prin executarea dispozițiilor Beneficiarului se creează dificultăți în execuție, care generează cheltuieli suplimentare, acestea vor fi suportate de către Beneficiar.

4.18. Trasarea axelor principale, bornelor de referință, căilor de circulație și limitelor terenului pus la dispoziția Antreprenorului, precum și materializarea cotelor de nivel în imediata apropiere a terenului, sunt obligațiuni ale Antreprenorului.

4.19. Pentru verificarea trasării de către Beneficiar sau proiectant, Antreprenorul este obligat să protejeze și să păstreze toate reperele, bornele sau alte obiecte folosite la trasarea lucrărilor.

4.20. Ridicările de teren, trasările și cotele de nivel, precum și alte documente puse la dispoziția Antreprenorului de către Beneficiar pentru executarea contractului sunt hotărâtoare. Antreprenorul este obligat să verifice

documentele primite și să înștiințeze Beneficiarul cu privire la erorile și inexactitățile constatate sau presupuse.

4.21. Antreprenorul are obligația să stabilească toate relațiile care reglementează raporturile cu subantreprenorii și este răspunzător față de Beneficiar pentru respectarea de către subantreprenorii a prevederilor legale și obligațiilor contractuale și profesionale.

4.22. Pe parcursul executării lucrărilor, Beneficiarul are dreptul să dispună în scris:

- a) îndepărtarea de pe șantier a oricăror materiale care sunt calitativ necorespunzătoare;
- b) înlocuirea materialelor necorespunzătoare calitativ cu altele corespunzătoare;
- c) îndepărtarea sau refacerea oricărei lucrări sau părți de lucrare necorespunzătoare din punct de vedere calitativ.

4.23. În cazul neexecutării de către Antreprenor a dispozițiilor din punctul 2.1., Beneficiarul poate opri lucrările, prin rezoluțiunea contractului, în condițiile legii, totodată Antreprenorul compensează cheltuielile aferente suportate de Beneficiar în legătură cu faptul neexecutării.

4.24. În cazul în care în timpul executării lucrărilor, pe amplasamente se descoperă valori istorice, artistice sau științifice, Antreprenorul este obligat să oprească execuția lucrărilor în zona respectivă și să comunice Beneficiarului, organelor de poliție sau organelor competente acest fapt.

4.25. În timpul desfășurării lucrărilor, Antreprenorul are obligația să mențină căile de acces libere, să retragă utilajele, să îndepărteze surplusurile de materiale, deșeuri și lucrări provizorii de orice fel, care nu sunt necesare, iar la terminarea lucrărilor, Antreprenorul va evacua de pe șantier toate utilajele de construcție, surplusurile de materiale, deșeurile și lucrările provizorii.

4.26. Beneficiarul trebuie să obțină, pe propria cheltuială, toate avizele, autorizațiile și aprobările, să plătească toate taxele necesare legate de execuția lucrărilor, precum și pentru bunuri sau drepturi afectate sau care pot fi afectate de execuția lucrărilor.

5. AJUSTAREA VALORII CONTRACTULUI

5.1. Pentru cazurile când urmează să fie făcute modificări la valoarea contractului privind majorarea sau reducerea acesteia, părțile se vor conforma prevederilor actelor normative cu incidență în domeniul achizițiilor publice ce reglementează modalitățile de ajustare a valorii contractelor de achiziții publice.

6. ANTREPRENORUL ȘI SUBANTREPRENORII

6.1. Antreprenorul este obligat să execute toate lucrările, prevăzute în contract, în termenele stabilite prin graficul general de realizare a lucrărilor și graficul de execuție și de o calitate corespunzătoare prevederilor actelor normative și prezentului contract.

6.2. În cazul în care părțile din lucrarea ce se contractează se execută în subantrepriză, Antreprenorul trebuie să prezinte, cu ocazia ofertării, lista subantreprenorilor și lucrările pe care aceștia le vor executa.

6.3. Pe parcursul execuției lucrărilor, Antreprenorul este obligat să comunice, la cererea Beneficiarului, datele de identificare ale subantreprenorilor.

6.4. Angajarea forței de muncă pe bază de acord nu este considerată obiectul unei subcontractări.

7. FORȚA DE MUNCĂ

7.1. Antreprenorul și subantreprenorii vor îndeplini toate formalitățile necesare angajării întregii forțe de muncă pentru executarea lucrărilor contractate în conformitate cu prevederile legislației.

8. MATERIALELE ȘI EXECUȚIA LUCRĂRILOR PROPRIU-ZISE

8.1. Materialele vor fi de calitatea prevăzută în documentația de executare, urmând a fi supuse periodic la diverse testări de către proiectantul sau Beneficiarul ce le va solicita. Antreprenorul va asigura, la cerere, forța de muncă, instrumentele, utilajul și materialele necesare pentru examinarea, măsurarea și testarea lucrărilor.

8.2. Costul probelor și încercărilor va fi suportat de Antreprenor, dacă acesta este prevăzut în documentație, în caz contrar cheltuielile vor fi suportate de Beneficiar.

8.3. Probele neprevăzute și comandate de Beneficiar pentru verificarea unor lucrări sau materiale puse în operă

vor fi suportate de Antreprenor, dacă se dovedește că materialele nu sunt corespunzător calitative sau manopera nu este în conformitate cu prevederile contractului. În caz contrar, Beneficiarul va suporta aceste cheltuieli.

8.4. Beneficiarul, proiectantul sau orice altă persoană autorizată de aceștia au acces tot timpul la lucrări pe șantier și în locurile unde se pregătește lucrarea, în depozite de materiale prefabricate etc.

8.5. Lucrările care devin ascunse nu vor fi acoperite fără aprobarea responsabilului tehnic atestat și, după caz, a proiectantului, Antreprenorul asigurând posibilitatea acestora să examineze și să urmărească orice lucrare care urmează să fie ascunsă. Antreprenorul va anunța responsabilul tehnic atestat, proiectantul ori de câte ori astfel de lucrări, inclusiv fundațiile clădirii, sunt gata pentru a fi examinate. Responsabilul tehnic atestat și proiectantul vor participa la examinarea și măsurarea lucrărilor.

8.6. Antreprenorul va dezveli orice parte sau părți de lucrare la dispoziția Beneficiarului și va reface această parte sau părți de lucrare, dacă este cazul. Dacă se constată că lucrările au fost de calitate corespunzătoare și realizate conform documentației de execuție, dezvelirea, refacerea și/sau repararea vor fi suportate de Beneficiar, în caz contrar, de Antreprenor.

8.7. Costurile pentru consumul de utilități, precum și cel al contoarelor sau al altor aparate de măsurat se suportă de către Antreprenor. În cazul mai multor antreprenori, costurile se suportă proporțional de către aceștia.

8.8. Lucrările executate de Antreprenor în afara celor prevăzute în contract sau fără dispoziția Beneficiarului, precum și cele care nu respectă prevederile contractului, fără a exista în acest sens o dispoziție expresă a Beneficiarului, nu vor fi plătite Antreprenorului. Antreprenorul trebuie să înlăture aceste lucrări, în termenul stabilit cu Beneficiarul. De asemenea, el răspunde în fața Beneficiarului de toate pagubele pe care le-a provocat acestuia. Lucrările respective vor fi plătite Antreprenorului numai dacă se dovedesc a fi necesare și se presupune că ele corespund voinței Beneficiarului, în care caz vor fi notificate imediat.

8.9. Lucrările încep după 3 zile de la semnarea și înregistrarea contractului în modul corespunzător și primirea ordinului de execuție.

9. PERIOADA DE GARANȚIE ȘI REMEDIERI ÎN PERIOADA DE GARANȚIE

9.1. Perioada de garanție pentru lucrări este de 5 ani.

9.2. Perioada de garanție începe de la data recepției la terminarea lucrărilor și până la expirarea termenului prevăzut la punctul 9.1 din prezentul capitol.

9.3. Antreprenorul are obligația ca în perioada de garanție să înlăture toate defecțiunile ce țin de nerespectarea clauzelor contractului din cont propriu, în urma unei notificări transmise de către Beneficiar.

10. RĂSPUNDEREA PĂRȚILOR

10.1. Părțile poartă răspundere pentru neexecutarea sau executarea necorespunzătoare a obligațiilor prevăzute de prezentul contract în conformitate cu legislația Republicii Moldova.

10.2. Dacă în legătură cu executarea lucrărilor de construcții se produce o daună unui terț, părțile contractante răspund solidar, conform prevederilor legale. Pentru stabilirea între părți a cuantumului răspunderii pentru dauna provocată se va ține seama de gradul de vinovăție a fiecărui partener în producerea acesteia, dacă în clauzele contractuale nu s-a prevăzut altfel.

10.3. Membrii asocierii își păstrează individualitatea ca subiecți de drept, însă sunt obligați să răspundă solidar față de autoritatea contractantă pentru modul de îndeplinire a obligațiilor contractuale.

10.4. Dacă prejudiciul cauzat terței persoane este urmare a unei măsuri dispuse de beneficiar în forma în care a fost aplicată, atunci acesta poartă singur răspunderea, numai dacă Antreprenorul l-a înștiințat în prealabil de pericolul legat de executarea dispoziției.

10.5. Antreprenorul este obligat, conform prevederilor legale, la plata daunelor pentru încălcarea sau deteriorarea drumurilor de acces sau a rețelelor de utilități, a terenurilor limitrofe prin depozitarea de pământ, materiale sau alte obiecte, precum și ca urmare a unor îngrădiri sau limitări din proprie vină.

10.6. Antreprenorul trebuie să asigure lucrările executate și dotările pe care le are la dispoziție împotriva degradării și furturilor până la predarea lucrărilor către Beneficiar. El trebuie să ia măsuri de protecție contra degradării lucrării datorită acțiunilor atmosferice și a apei și să îndepărteze zăpada și gheața.

10.7. Dacă nerespectarea de către Antreprenorul a prevederilor oricărui regulament sau hotărâri ale autorităților administrației publice locale sau ale altor organe locale, legal constituite, și care au caracter obligatoriu la executarea lucrărilor, provoacă pagube pentru Beneficiar, acesta va fi despăgubit de Antreprenor în mărimea sumei prejudiciului.

10.8. Dacă motivele constrângerii sau ale întreruperii sunt imputabile uneia dintre părțile contractante, atunci cealaltă parte poate emite pretenții privind despăgubirea pentru daunele intervenite și care pot fi dovedite.

10.9. Dacă întârzierea în execuția lucrărilor este din culpa uneia dintre părțile contractante, partea culpabilă va plăti celeilalte părți penalizări și/sau despăgubiri în cuantum de la 0,01% până la 0,1% din valoarea lucrărilor rămase de executat/neonorate pentru fiecare zi de întârziere. Penalizarea devine operantă în momentul în care partea înculpă a intrat în întârziere.

10.10. Beneficiarul nu va fi responsabil pentru nici un fel de daune-interese, compensații plătibile conform prevederilor legale, în privința sau ca urmare a unui accident sau prejudiciu adus unui muncitor sau altei persoane angajate de Antreprenor, cu excepția unui accident sau prejudiciu rezultând din vina Beneficiarului, a agenților sau a angajaților acestora.

10.11. Antreprenorul și subantreprenorii răspund solidar pentru neexecutarea obligațiilor contractuale.

11. SOLUȚIONAREA LITIGIILOR

11.1. În cazul litigiilor privind calitatea și proprietățile materialelor de construcție, procedurile de verificare, corectitudinea efectuării probelor, a utilajelor de construcție folosite, fiecare parte poate, după o înștiințare prealabilă a celeilalte părți, să ceară efectuarea unor cercetări de către o instituție publică de cercetare. Costurile cercetărilor efectuate le suportă partea a cărei culpă a fost dovedită.

12. REZOLUȚIUNEA CONTRACTULUI

12.1. Antreprenorul poate cere rezoluțiunea contractului, dacă:

- a) Beneficiarul nu-și îndeplinește o obligație care este în sarcina sa și prin aceasta pune Antreprenorul în situația de a nu putea executa lucrarea;
- b) Beneficiarul nu onorează o plată scadentă mai mult de 3 luni;
- c) Beneficiarul notifică antreprenorul că din motive neprevăzute și datorită unor conjuncturi economice este în imposibilitate de a continua îndeplinirea obligațiilor contractuale.

12.2. Beneficiarul poate cere rezoluțiunea contractului, dacă:

- a) Antreprenorul se află în incapacitate de plată, lichidare sau bunurile acestuia sunt subsechestr;
- b) Antreprenorul nu începe lucrările fără să aibă un motiv justificat sau nu reia lucrările suspendate, în termen rezonabil de la primirea dispoziției scrise de reîncepere a lucrărilor;
- c) Antreprenorul nu a îndepărtat materialele necorespunzătoare de pe șantier sau nu a refăcut o lucrare în termenul stabilit de către beneficiar;
- d) Beneficiarul notifică antreprenorul că din motive neprevăzute și datorită unor conjuncturi economice este în imposibilitate de a continua îndeplinirea obligațiilor contractuale.

12.3. Contractul se consideră rezolvit, dacă partea contractantă va comunica în scris celeilalte părți contractante în termen de 15 zile motivele indicate la punctele 12.1 și 12.2 din prezentul contract.

12.4. Beneficiarul, în caz de rezoluțiunea contractului, va convoca comisia de recepție care va efectua recepția cantitativă și calitativă a lucrărilor executate, în maximum 15 zile de la data rezoluțiunii contractului.

12.5. În cazul rezoluțiunii contractului, Beneficiarul va întocmi situația lucrărilor efectiv executate, inventarul materialelor, utilajelor și lucrărilor provizorii, după care se vor stabili sumele care urmează să le plătească în conformitate cu prevederile contractului, precum și daunele pe care trebuie să le suporte Antreprenorul din vina căruia s-a rezolvit contractul.

12.6. După rezoluțiunea contractului, Beneficiarul poate continua execuția lucrărilor cu respectarea prevederilor legale.

12.7. Cazuri specifice de încetare a contractului de achiziții publice:

Beneficiarul are dreptul de a rezolvi unilateral un contract de achiziții publice în perioada de valabilitate a acestuia în una dintre următoarele situații:

- a) contractantul se afla, la momentul atribuirii lui, în una dintre situațiile care ar fi determinat excluderea sa din procedura de atribuire potrivit art. 19 al Legii nr. 131/2015 privind achizițiile publice;

b) contractul a făcut obiectul unei modificări substanțiale care necesita o nouă procedură de achiziție publică în conformitate cu art. 76 al Legii nr. 131/2015 privind achizițiile publice;

c) contractul nu ar fi trebuit să fie atribuit contractantului respectiv, având în vedere o încălcare gravă a obligațiilor ce rezultă din Legea nr. 131/2015 privind achizițiile publice și/sau tratatele internaționale la care Republica Moldova este parte, care a fost constatată printr-o decizie a unei instanțe judecătorești naționale sau, după caz, internaționale.

13. DISPOZIȚII FINALE

13.1. Următoarele documente vor fi citite și vor fi interpretate ca fiind parte integrantă a prezentului contract:

- a) Caietul de sarcini;
- b) Propunerea tehnică;
- c) Propunerea financiară;
- d) Graficul de executare a lucrărilor ;
- e) Garanția de bună execuție.

13.2. Documentele contractului vor fi întocmite în limba română.

13.3. Prezentul Contract reprezintă acordul de voință al părților și se consideră semnat la data aplicării ultimei semnături de către una dintre părți.

13.4. Pentru confirmarea celor menționate, părțile au semnat prezentul Contract în conformitate cu legislația Republicii Moldova, la data și anul indicate, fiind valabil până la/recepția finală a lucrărilor.

RECHIZITELE JURIDICE, POȘTALE ȘI DE PLĂȚI ALE PĂRȚILOR

ANTREPRENORUL

Adresa poștală:
Telefon:
Cod fiscal:
Banca:
Cod:
IBAN

BENEFICIARUL

Adresa poștală: mun. Bălți, str. Pușkin, 38
Telefon: (231) 52-3-63; 52-4-73
Cod fiscal: 1007602000972
B.C. „Moldova-Agroindbank” S.A., fil. Bălți
IBAN: MD76AG000000022512011414
SWIFT: AGRNMD2X
B.C. „Moldindconbank” S.A., sucursala Bălți
Cod: MOLDMD2X
IBAN: MD03ML000000022519211717
MF-TR NORD – BALTI
SWIFT: TREZMD2X
IBAN: MD60TRPCCW518430A00023AA

SEMNĂTURILE PĂRȚILOR

ANTREPRENOR

BENEFICIAR

Director _____

Rector _____ **Natalia Gașițoi**

Anexa nr. 1
la Contractul nr. _____
Din „____” ____ 20____

SPECIFICAȚII TEHNICE

Nr.	Denumirea lucrărilor	Cod CPV	Specificarea tehnică deplină solicitată de către autoritatea contractantă	Specificarea tehnică deplină propusă de către ofertant	Standarde de referință
1					
	TOTAL				

SEMĂTURILE PĂRȚILOR

ANTREPRENORUL

BENEFICIAR

Anexa nr. 2
la Contractul nr. _____
din “ _____ ” _____ 20__

SPECIFICAȚII DE PREȚ

Nr.	Denumirea lucrărilor	Cod CPV	Unitatea de măsură	Cantitatea	Prețul unitar Inclusiv TVA	Sumalei MD, Inclusiv TVA	Termenii de executare
1							
	TOTAL						

SEMNĂTURILE PĂRȚILOR

ANTREPRENOR

BENEFICIAR