

Ministerul Educației și Cercetării al Republicii Moldova
Universitatea de Stat „Alecu Russo” din Bălți
Facultatea de Științe Reale, Economice și ale Mediului
Catedra de științe fizice și inginerești



CURRICULUM

la unitatea de curs

„MECANISME ȘI ORGANE DE MAȘINI”

Ciclul I, studii superioare de licență

Codul și denumirea domeniului general de studiu:

072 Tehnologii de fabricare și prelucrare

Codul și denumirea domeniului de formare profesională:

0721 Procesarea alimentelor

Codul și denumirea specialității:

0721.2 Tehnologia produselor alimentare

Forma de organizare a învățământului: cu frecvență

Autor:
conf.univ., dr., BEȘLIU Vitalie



BĂLȚI, 2023

Discutat și aprobat la ședința Catedrei de științe fizice și ingineresti

Proces verbal nr 8 din 31.08.2023.

Șeful Catedrei de științe fizice și ingineresti *Vitalie* conf. univ., dr. Vitalie BEȘLIU

Discutat și aprobat la ședința Consiliului Facultății de Științe Reale, Economice și ale Mediului

Proces verbal nr 2 din 21.08.2023.

Decanul Facultății de Științe Reale,

Econ. *Ciobanu* conf. univ., dr. Ina CIOBANU



Informații de identificare a unității de curs

Facultatea: de Științe Reale, Economice și ale Mediului

Catedra: de științe fizice și inginerști

Codul și denumirea domeniului general de studiu: 072 Tehnologii de fabricare și prelucrare

Codul și denumirea domeniului de formare profesională: 0721 Procesarea alimentelor

Codul și denumirea specialității: 0721.2 Tehnologia produselor alimentare

Denumirea unității de curs: Mecanisme și organe de mașini

Administrarea unității de curs:

Codul unității de curs	Nr de credite ECTS	Total ore	Repartizarea orelor					Forma de evaluare	Limba de predare
			Curs	Seminar	Laborator	Proiect	Lind		
F.04.O.032	5	150	30	14	16	15	75	Examen	Rom

Anul de studii și semestrul în care se studiază: Anul II, semestrul 4

Forma de organizare a învățământului: cu frecvență

Regimul unității de curs: obligatorie

Categoria formativă: fundamentală

Informații referitoare la cadrul didactic

Beșliu Vitalie, doctor în științe tehnice, conferențiar universitar, absolvent al Universității de Stat „Alecă Russo” din Bălți, specialitatea „Fizica și educația tehnologică” (2004). Studii postuniversitare de doctorat, Facultatea de Mecanică, Universitatea „Dunărea de Jos” din Galați, România (2005-2008)

Biroul – 210, 016.

E-mail: besliuvitalie@mail.ru

Orele de consultații – conform orarului de la Catedră, prin poșta electronică, Google meet etc.

Integrarea unității de curs în programul de studiu -

Mecanisme și organe de mașini este o disciplină de cultură tehnică generală cu caracter tehnic și aplicativ, ce are ca scop studierea, analiza și proiectarea elementelor componente ale mașinilor și mecanismelor. Desigur că, în cazul studierii, analizei și proiectării organelor de mașini și a mecanismelor, pentru stabilirea parametrilor caracteristici a organelor de mașini se ea în considerație legăturile și interdependențele

dintre elementele componente, satisfacerea rolului funcțional, satisfacerea siguranței în exploatare și prescripțiile de execuție și montaj.

Importanța studiului unității de curs Mecanisme și organe de mașini de asemenea constă în faptul că se realizează trecerea spre cunoașterea generală a construcției de mașini și utilaje din domeniu produselor alimentare, se studiază principiile generale de proiectare a principalelor tipuri de piese, mecanisme. În cadrul unității de curs, prin introducerea unor ipoteze simplificate și prin utilizarea unui sistem matematic dezvoltat se ajunge la un studiu simplu și logic de determinare a parametrilor elementelor componente ale mașinilor și mecanismelor.

În așa mod unitatea de curs Mecanisme și organe de mașini contribuie la formarea orizontului tehnic și interdisciplinar al viitorului specialist, la deprinderea lui cu metodele ingineresti științifice de abordare și soluționare a problemelor din construcția de mașini, utilaje și echipamente destinate procesării produselor alimentare

Pentru a studia unitatea de curs Mecanisme și organe de mașini studentul trebuie să posede cunoștințe dobândite din cadrul cursurilor: *Matematica inginerască și economică, Fizica, Grafica inginerască, Mecanica tehnică, Studiu și tehnologia materialelor* care se studiază la anul I și II de studii

Această unitate de curs prezintă una din disciplinele fundamentale care va fi necesară studenților pentru studierea cursurilor Utilaj tehnologic I, Utilaj tehnologic II, Tehnica și tehnologia frigului, Automatizarea proceselor tehnologice precum și la elaborarea proiectelor de an și de licență

Exigențe și competențe prealabile

În baza competențelor formate la unitățile de curs menționate anterior, cum ar fi, competențele de reprezentare și citire a desenelor tehnice cu utilizarea softurilor specializate; realizarea măsurărilor cu șublerul, micrometrul și raportorul universal, capacitatea de analiză și demonstrare matematică a proceselor și/sau fenomenelor fizice, alegerea corectă a materialelor și tehnologiilor de fabricare a produselor, aplicarea corectă a regulilor securității muncii securitatea muncii personalului etc. studentul va dobândi la finele acestei unități de curs capacitatea de proiectare a sistemelor tehnice și echipamentelor din domeniul produselor alimentare.

Competențe profesionale și transversale dezvoltate în cadrul unității de curs

În cadrul unității de curs studentul poate să formeze următoarele competențe:

CP1. Familiarizarea cu cele mai importante metode de cercetare experimentală, descrierea, analiza și evaluarea critică a experimentelor realizate independent în scopul aprecierii gradului de complexitate a problemelor ingineresti în situații deosebite, dar analogice, și utilizarea soluțiilor cunoscute în situații noi.

CP3. Utilizarea independentă a calculatorului pentru modelarea 2D și 3D a produselor, modelarea proceselor și fenomenelor cu ajutorul programelor de proiectare asistată de calculator în situații deosebite, dar analogice, ce permit utilizarea soluțiilor și procedurilor cunoscute în situații noi.

CP4. Conceperea creativă, prin funcționalitate și aspect estetic, a produselor industriale și a componentelor lor, sistemelor de producție și elementele lor, realizând nu numai organizarea exploatarei și a mentenanței lor, dar și inovarea, transferul tehnologic și îmbunătățirea continuă a lor, în situații deosebite, dar analogice, și utilizarea soluțiilor cunoscute în situații noi.

CP6. Activarea în contextul de ordin tehnico-economic, de timp, de mediu, social, etic, de sănătate în situații deosebite și utilizarea soluțiilor cunoscute în situații noi.

CT1. Aplicarea regulilor de muncă riguroasă și eficientă, manifestarea unei atitudini responsabile față de domeniul științific și didactic, pentru valorificarea optimă și creativă a propriului potențial în situații specifice, cu respectarea principiilor și a normelor de etică profesională.

CT2. Desfășurarea eficientă și eficace a activităților organizate în echipă.

Finalitățile cursului

La finele cursului studentul va fi capabil:

- să elaboreze algoritmi pentru rezolvarea situațiilor de problemă tipice organelor de mașini;
- să conceapă, să îmbunătățească mecanisme și organe de mașini luând în considerație funcționalitatea, mentenanța și aspectul estetic.
- să proiecteze mecanisme, transmisii, organe de mașini după anumite date impuse în contextul de ordin tehnico-economic, de timp, de mediu, social, etic, de sănătate.
- să realizeze calculul de verificare a produselor proiectate în scopul respectării cerințelor prescrise,

- să elaboreze modele în 2D și 3D a produselor proiectate cu ajutorul programelor de proiectare asistată de calculator
- să înțeleagă necesitatea formării continue cu utilizarea tehnicilor moderne de învățare în vederea dezvoltării competențelor profesionale.

Conținutul unității de curs

a) Tematica și repartizarea orientativă a orelor la prelegeri

Nr. d/o	Tema	Nr. de ore
1.	Structura mecanismelor	2
2.	Elemente generale ce stau la baza proiectării organelor de mașini	2
3.	Asamblări	4
4.	Transmisii mecanice	2
5.	Transmisii prin fricțiune	2
6.	Transmisii prin curele	2
7.	Transmisii prin lanțuri	2
8.	Evaluarea periodică	2
9.	Angrenaje cilindrice. Angrenaje conice.	4
10.	Angrenaje melcate. Reductoare.	4
11.	Oșii și arbori	1
12.	Lăgăre	2
13.	Cuplaje	1
	Total	30

b) Tematica și repartizarea orientativă a orelor la seminare

Nr. d/o	Tema	Nr. de ore
1.	Aplicații referitoare la proiectarea transmisiilor prin curele	4
2.	Aplicații referitoare la proiectarea transmisiilor prin lanțuri	2
3.	Aplicații referitoare la proiectarea angrenajelor cilindrice	2
4.	Aplicații referitoare la proiectarea angrenajelor melcate	4
5.	Aplicații referitoare la calculul asamblărilor	2
	Total	14

c) Tematica și repartizarea orientativă a orelor la laborator

Nr. d/o	Tema	Nr. de ore
1.	Regulile securității și sănătății în munca Lucrare de laborator Nr. 1. Studierea și alegerea rulmenților	2
2.	Lucrare de laborator Nr. 2. Studierea și analiza angrenajului cilindric	2
3.	Lucrare de laborator Nr. 4. Încercarea rulmenților	4

4.	Lucrare de laborator Nr. 6. Încercarea cuplajelor de siguranță.	4
5.	Lucrare de laborator Nr. 7. Determinarea coeficienților de frecare în filet și pe suprafața frontală a piuliței.	4
Total		16

d) Tematica și repartizarea orientativă a orelor la proiect

Nr. d/o	Tema	Nr. de ore
1.	Alegerea motorului electric și calculul cinematic a mecanismului de acționare.	2
2.	Calculul transmisiei prin curea	1
3.	Alegerea materialului angrenajului și determinarea tensiunilor admisibile. Calculul angrenajului.	2
4.	Calculul prealabil al arborilor. Calculul dimensiunilor de bază ale roților dințate (melcate) și carcasei reductorului.	2
5.	Calculul transmisiei prin lanț	1
6.	Realizarea primei etape de companare. Determinarea durabilității rulmenților. Realizarea etapei a doua de companare.	3
7.	Calculul îmbinării prin pană sau caneluri. Calculul precizat al arborilor.	2
8.	Ajustajele principalelor piese ale reductorului. Alegerea tipului și volumului de ulei. Asamblarea reductorului	2
Total		15

Strategii / metode de predare și învățare

Lucru în echipă, rezolvarea problemelor, lucrări de laborator, problematizarea, demonstrația, proiect, evaluarea finală în formă scrisă.

Activități de lucru individual al studentului

Activitatea de lucru individual este o componentă obligatorie a activității de instruire și include studiul după manualele recomandate și suportul de curs oferit, documentarea din Biblioteca Științifică a universității sau internet, în reviste, ziare etc., rezolvarea problemelor precum și elaborarea rapoartelor pentru lucrările de laborator și pregătirea pentru prezentarea lor.

Pe parcursul semestrului studenții elaborează, conform planului de învățământ, un proiect în care proiectează un mecanism de acționare conform sarcinii tehnice stabilite. Din sarcinile tehnice propuse studentul prin tragere la sorți își alege o anumită temă de proiectare.

Tematica proiectelor de curs la unitatea de curs *Organe de mașini (tematica proiectelor poate fi modificată de către cadrul didactic titular)*.

1. Proiectarea mecanismului de acționare a transportorului cu role.
2. Proiectarea mecanismului de acționare a transportorului cu bandă
3. Proiectarea mecanismului de acționare a malaxorului elicoidal
4. Proiectarea mecanismului de acționare a malaxorului vertical.
5. Proiectarea mecanismului de acționare a conveierului suspendat.
6. Proiectarea mecanismului de acționare a conveierului cu lanț.
7. Proiectarea mecanismului de acționare a elevatorului cu căușe.
8. Proiectarea mecanismului de acționare a tamburului de lustruit.
9. Proiectarea mecanismului de acționare a conveierului suspendat (schema 1).
10. Proiectarea mecanismului de acționare a conveierului suspendat (schema 2).
11. Proiectarea mecanismului de acționare a frământătorului
12. Proiectarea mecanismului de acționare a separatorului magnetic.
13. Proiectarea mecanismului de acționare a elevatorului cu bandă.
14. Proiectarea mecanismului de acționare a macaralei suspendate.
15. Proiectarea mecanismului de acționare a malaxorului industrial.
16. Proiectarea mecanismului de acționare a basculatorului platourilor pentru lăzi.
17. Proiectarea mecanismului de acționare a troluiului.
18. Proiectarea mecanismului de acționare a mașinii de spărat sticle
19. Proiectarea mecanismului de acționare a transportatorului cu legume
20. Proiectarea mecanismului de acționare a conveierului cu leagăne.

Monitorizarea realizării proiectelor se realizează la orele de consultații care sunt stabilite în graficul de la catedră. Prezentarea proiectelor se realizează cu o săptămână înainte de finisarea semestrului în fața unei comisii stabilite de șeful de catedră. Nota obținută N_i este parte componentă a notei semestriale.

Distribuirea lucrului individual pe ore

Nr.	Tipul, forma activității	Nr. ore	Criterii de evaluare
1	Studiul notițelor de curs, manualelor	10	Însușirea principalelor noțiuni teoretice, cunoașterea problemelor de bază din domeniu
2	Documentarea suplimentară în bibliotecă, pe internet, în baza bibliografiei recomandate	10	Completarea listei bibliografice recomandate, mod personal de abordare, interpretare și utilizarea noțiunilor teoretice.
3	Elaborarea rapoartelor lucrărilor de laborator	5	Subiect acoperit în profunzime. Structura logică, tratarea structurală, concluzii

4	Rezolvarea problemelor	5	Evaluarea algoritmului și răspunsul la probleme
5	Elaborarea proiectului	45	Evaluarea calculului mecanismului Evaluarea desenului tehnic de ansamblu și desenelor tehnice de piesă. Originalitatea concluziilor.

Nota obținută la lucru individual N_i se consideră nota obținută la susținerea proiectului.

Evaluarea

Evaluarea curentă se efectuează în cadrul prelegerilor, seminarelor și lucrărilor de laborator prin diverse modalități: răspunsuri orale, rezolvare de probleme, prezentarea rapoartelor la lucrările de laborator (5 lucrări de laborator). Pe parcursul semestrului, după studiul a jumătate din partea teoretică, studenții vor susține un test de evaluare periodică (durata testului este de 1 oră 30 minute).

Studenții care vor absenta și cei care vor obține o notă mai mică decât 5 vor avea posibilitatea să susțină repetat testul de evaluare periodică.

La examinarea finală vor fi admiși doar studenții care întrunesc următoarele condiții:

- media evaluărilor curente N_{ec} este de cel puțin 5;
- nota la evaluarea periodică N_{ep} este de cel puțin 5;
- nota pentru activitatea de lucru individual N_i este de cel puțin 5.

Nota semestrială N_s se calculează ca medie aritmetică dintre aceste trei componente:

$$N_s = (N_{ec} + N_{ep} + N_i) / 3$$

Nota semestrială N_s constituie 60% din nota generală la unitatea de curs.

Evaluarea finală se promovează în scris. În cadrul evaluării finale studentul poate să consulte orice informație prezentă cu el în afară de gadgeturi conectate la internet și telefonie mobilă. Durata examenului este de 1,5 ore convenționale.

Nota generală N_g la unitatea de curs se calculează, cu precizia de până la două zecimale, conform formulei:

$$N_g = 0,6 N_s + 0,4 N_e;$$

unde N_g - este nota general a unității de curs, N_s - este nota semestrială, iar N_e - este nota de la examen.

Chestionarul pentru evaluarea finală

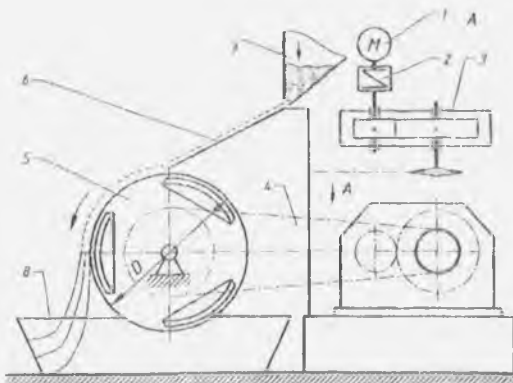
1. Element cinematic. Cuplă cinematică. Lanț cinematic.
2. Mecanism. Analiza structurală a mecanismelor plane.

3. Noțiuni generale despre sisteme tehnice, mașini, mecanisme și organe de mașini. Clasificarea organelor de mașini.
4. Principiile proiectării organelor de mașini. Materiale utilizate în construcția de mașini. Clasificarea materialelor și domenii de utilizare. Noțiuni de fiabilitate.
5. Criterii de alegere a materialelor. Comportarea materialelor la solicitări statice
Comportarea materialelor la solicitări variabile
6. Calculul de rezistență al organelor de mașini. Siguranța la tensiuni limită.
Calculul de rezistență la solicitări statice Calculul de rezistență la solicitări variabile.
7. Noțiuni de tribologie. Frecare, ungere, uzură.
8. Noțiuni generale despre transmisii mecanice. Destinația și clasificarea.
9. Parametri de bază a transmisiilor mecanice.
10. Transmisii prin fricțiune. Condiția de funcționare. Tipuri de transmisii.
11. Calculul de proiectare a transmisiei prin fricțiune.
12. Transmisii prin curele. Clasificarea. Avantaje și neajunsuri Parametri geometrici.
Tensiunile în curea.
13. Calculul de proiectare a transmisiei prin curele.
14. Transmisii prin lanțuri. Clasificarea, domeniul de utilizare, metode de ungere a transmisiei.
15. Calculul de proiectare a transmisiei prin lanț.
16. Transmisii cu roți dințate. Noțiuni generale. Clasificarea. Avantaje și neajunsuri
17. Elementele de bază și caracteristicile angrenării în evolventă. Materialele roților dințate.
18. Calculul tensiunilor admisibile a roților dințate. Tipuri de deteriorare a dinților.
19. Transmisii cilindrice cu dinți drepți. Elemente geometrice. Forțele în angrenare.
Calculul la rezistență.
20. Transmisii cilindrice cu dinți înclinați și cu dinți în formă de V. Elemente geometrice. Forțele în angrenare. Calculul la rezistență.
21. Angrenaje cu roți dințate conice. Elemente geometrice. Calculul angrenajelor conice cu dinți drepți.
22. Angrenaje melcate. Domeniu de utilizare. Clasificarea. Geometria și construcția roții melcate și a melcului. Calculul la rezistență a angrenajelor melcate.
Randamentul și verificarea la încălzire.
23. Arbori și osii. Clasificare. Bazele de calcul.

24. Lagăre. Lagăre de rostogolire și alunecare. Construcția, clasificarea și notarea rulmenților. Calculul durabilității rulmenților.
25. Cuplaje. Tipuri de cuplaje. Elemente de calcul.
26. Reductoare. Tipuri constructive de reductoare cu mai multe trepte. Elemente constructive. Cutii de viteze.
27. Asamblări prin pene. Clasificare. Calculul la rezistență a asamblărilor prin pene.
28. Asamblări prin caneluri,
29. Asamblări prin strângere. Bazele de calcul
30. Asamblări prin filet. Clasificarea. Parametrii geometrici.
31. Teoria cuplului elicoidal. Determinarea momentului de înșurubare. Condiția de autofrânare. Randamentul cuplului elicoidal. Distribuția sarcinii pe spire.
32. Calculul la rezistență a asamblărilor filetate.
33. Asamblări cu clemă. Asamblări prin strângere pe con cu șurub.

Mostră de sarcină tehnică la proiectul de curs

Proiectarea mecanismului de acționare a separatorului magnetic.

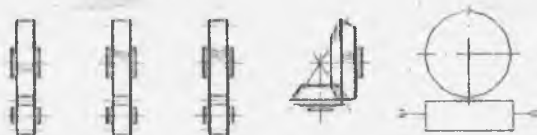


1 - motor electric (ME); 2 - cuplaj (C); 3 - reductor cu roți dințate cilindrice (CH); 4 - transmisie prin lanț (TD, transmisie deschisă); 5 - tambur cu magneți (OI, organ de lucru); 6 - jgheab; 7 - buncăr; 8 - cuvă.

DATE INIȚIALE	VARIANTE									
	1	2	3	4	5	6	7	8	9	10
Forța de tracțiune la rotire F_t, kN	1,0	1,2	1,6	1,8	1,4	1,2	1,6	1,4	1,8	2,0
Viteza tamburului cu magneți $v, m/s$	1,6	2,0	1,8	2,2	1,6	1,4	2,0	1,8	2,4	1,5
Diametrul tamburului D, mm	460	440	480	520	420	500	440	520	480	460
Durata de exploatare L, ani	7	8	9	10	8	7	8	9	10	9

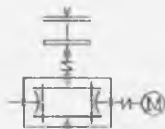
Mostră de probă de evaluare

1. Dați noțiunea de mecanism. 1 punct
2. Care sunt criteriile de alegere a materialelor? 2 puncte
3. Enumerați asamblările demontabile cunoscute de dvs. 2 puncte
4. De ce în cazul asamblărilor prin nituri materialul nitului și materialele pieselor asamblării trebuie să fie același? 2 puncte
5. Enumerați avantajele asamblărilor prin sudare față de asamblările prin nituri? 2 puncte
6. Care sunt forțele ce apar în ramurile lanțului în timpul funcționării? 2 puncte
7. Prezentați forțele în angrenare și relațiile de calcul pentru schemele cinematice a angrenajelor prezentate mai jos. (5 puncte)



Problema 1

Alegeți motorul electric și efectuați calculul cinematic al mecanismului din figură. Date inițiale: $F_1=3,5\text{kN}$, $v=0,55\text{ m/s}$, $t=125\text{mm}$, $z=9$, $u_{red}=25$. (4 puncte)



Problema 2

Determinați posibilitatea instalării rulmentului conic cu role 7309 pe arborele unui redactor melcat. Numărul de rotații a arborelui $n=1440\text{ rot/min}$. Forțele radiale pe rulmenți $F_{r1}=1,78\text{kN}$, $F_{r2}=0,52\text{kN}$, forța axială $F_a=4,11\text{kN}$, durabilitatea 12000 ore, coeficientul de siguranță $K=1,3$, temperatura de funcționare 95°C . 6 puncte

Problema 3

Determinați randamentul cuplului elicoidal bulon –piuliță pentru filetul M20x2, diametrul interior al filetului 17,835 mm. 5 puncte

Problema 4

Determinați momentul limită care poate transmite o pana paralelă cu dimensiunile 20x12x110. Pana este confecționată din oțel 45 și fixează roata dințată pe arborele reductorului. Materialul butucului – fontă, materialul arborelui - oțel 50 diametrul arborelui 70 mm. Tensiunea admisibilă la strivire 80 MPa. 5 puncte

Total 34 puncte.

Barem de notare conform Regulamentului de organizare a studiilor în învățământul superior.

Punctaj	1-5	6-10	11-14	15-16	17-19	20-21	23-22	24-27	28-30	31-34
Nota	1	2	3	4	5	6	7	8	9	10

Mostră de probă de evaluare periodică

1. Dați definiția de mașină. 2 puncte
2. Enumerați criteriile în baza cărora se poate de ales un material pentru organele de mașini. 2 puncte
3. Explicați variația în timp a uzurii pieselor din construcția de mașini. 3 puncte
4. Ce proprietăți trebuie să posedे materialele din care sunt confecționate roțile transmisiei prin frecțiune? 2 puncte
5. Care sunt avantajele transmisiei prin curea? 3 puncte
6. Enumerați tensiunile ce apar într-o transmisie prin curea în timpul funcționării? 3 puncte
7. Care sunt factorii care influențează asupra rezistenței la oboseală? 3 puncte
8. Calculați raportul de transmisie a transmisiei prin curea trapezoidală dacă se cunoaște $n_1 = 950$ rot/min, $n_2 = 300$ rot/min. 2 puncte

Total 34 puncte.

Punctaj	1-2	3-4	5-6	7-8	9-10	11-12	13-14	15-16	17-18	19-20
Nota	1	2	3	4	5	6	7	8	9	10

Resurse informaționale

1. CARMEN, TACHE. *Organe de mașini: Noțiuni de bază. Elemente de calcul.* București: Matrix Rom, 2003. 151 p.
2. ROBERT L. MOOT, EDWARD M. VAVREC. *Machine elements and mechanical design.* Copyright, 2021. 830 p.
3. ГУЛИА Н. В. *Детали машин.* СПб.: Лань, 2021. 416 с.
4. BEȘLIU VITALIE. *Organe de mașini. Îndrumar de laborator.* Bălți, 2021, p.39.

5. ROLOFF, MATEK. *Organe de mașini - vol. I*. Editura: Matrixrom, 2008. 535 p.
6. ROLOFF, MATEK. *Organe de mașini - vol. II*. Editura: Matrixrom, 2008. 520 p.
7. VASILE PALADE, NICOLAE DIACONU. *Organe de mașini*. Galați: University Press, 2004. 212 p.
8. VIORICA CONSTANTIN, VASILE PALADE. *Organe de mașini și mecanisme Vol. II Transmisii mecanice*. Galați: Fundația Universitară „Dunărea de Jos”, 2005. 177 p.
9. VIORICA CONSTANTIN, VASILE PALADE. *Organe de mașini și mecanisme Vol. I*. Galați: Fundația Universitară „Dunărea de Jos”, 2004. 171 p.
10. БАЛДИН В.А., ГАЛЕВКО В.В. *Детали машин и основы конструирования. Передачи*. Москва: Юрайт, 2018. 333 с.
11. ИВАНОВ М. Н., ФИНОГЕНОВ В.А. *Детали машин*. Москва: Высшая школа, 2008. 408с.
12. КУКЛИН Н.Г., КУКЛИНА Г.С. *Детали машин*. Москва: Высшая школа, 1987. 383с.
13. CERTAN VALERIU. *Mecanisme și organe de mașini*. Chișinău: Universitas, 2006. 57 p.
14. PUIU VASILE. *Organe de mașini*. Chișinău: Universitas, 2003. 314 p.
15. BOSTAN ION, OPREA ANATOL. *Bazele proiectării mașinilor*. Chișinău: Tehnica-info, 2000. 320 p.
16. DULGHERU VALERIU, CIUPERCA RODION, BODNARIUC ION, DICUSARA ION. *Mecanica aplicată. Îndrumar de proiectare*. Chișinău: Tehnica-info, 2008. 296 p.

THE UNIVERSITY OF CHICAGO